

ПАСПОРТ

Colibri 550 ФКО / ЕРА



**Приточная
вентиляционная
установка**

1. ПРАВИЛА И МЕРЫ БЕЗОПАСНОСТИ

Перед началом эксплуатации приточной вентиляционной установки прочитайте информацию о безопасности и мерах предосторожности, чтобы обеспечить безопасное использование этого изделия:



- монтаж и подключение установки осуществляется специализированными монтажными бригадами в соответствии с требованиями ГОСТ, СНиП и СанПиН;
- проверка комплектации и наличие сопроводительной документации осуществляется перед началом монтажных работ;
- электрические подключения должны выполняться квалифицированным персоналом с соблюдением местных законов и нормативных актов и в соответствии с технической документацией на установку;
- не эксплуатируйте установку при поврежденном кабеле электропитания;
- убедитесь в том, что для установки предусмотрена отдельная линия питания с автоматическим выключателем и заземлением;
- убедитесь в том, что вся электрическая проводка закреплена, используется соответствующий кабель, и к нему или концевым соединениям не прилагаются никакие внешние усилия;
- убедитесь, что место размещения установки имеет прочное основание, способное выдержать вес установки. Недостаточно прочное основание может явиться причиной падения установки и нанесения травм;
- убедитесь в том, что установка надежно заземлена;
- во избежание несчастных случаев не включайте установку при снятой крышке;
- не допускайте попадания во входное (выходное) отверстие механических предметов и влаги;
- не проводите техническое и сервисное обслуживание установки при включенном электропитании.



ВНИМАНИЕ: несоблюдение мер безопасности, недостаточная мощность электрической сети или нарушения конструкции могут привести к поражению электротоком, пожару, другим опасным последствиям.



ВНИМАНИЕ: при открытии сервисной двери работающего оборудования установка выключится по сигналу датчика открытия двери, а на экране пульта высветится сообщение «СТОП» (автоматика GTC) или мигающий значок (автоматика ZENTEC).

2. КОМПЛЕКТАЦИЯ

№	Наименование	Кол-во
1	Приточная вентиляционная установка Colibri 550	1
2	Кронштейн крепления установки (установлен)	2
3	Пульт управления	1
4	Кабель пульта управления UTP 2x2x0.5 (для GTC — с разъемом)	4.5 м
5	Паспорт	1
6	Руководство пользователя автоматикой	1

3. НАЗНАЧЕНИЕ

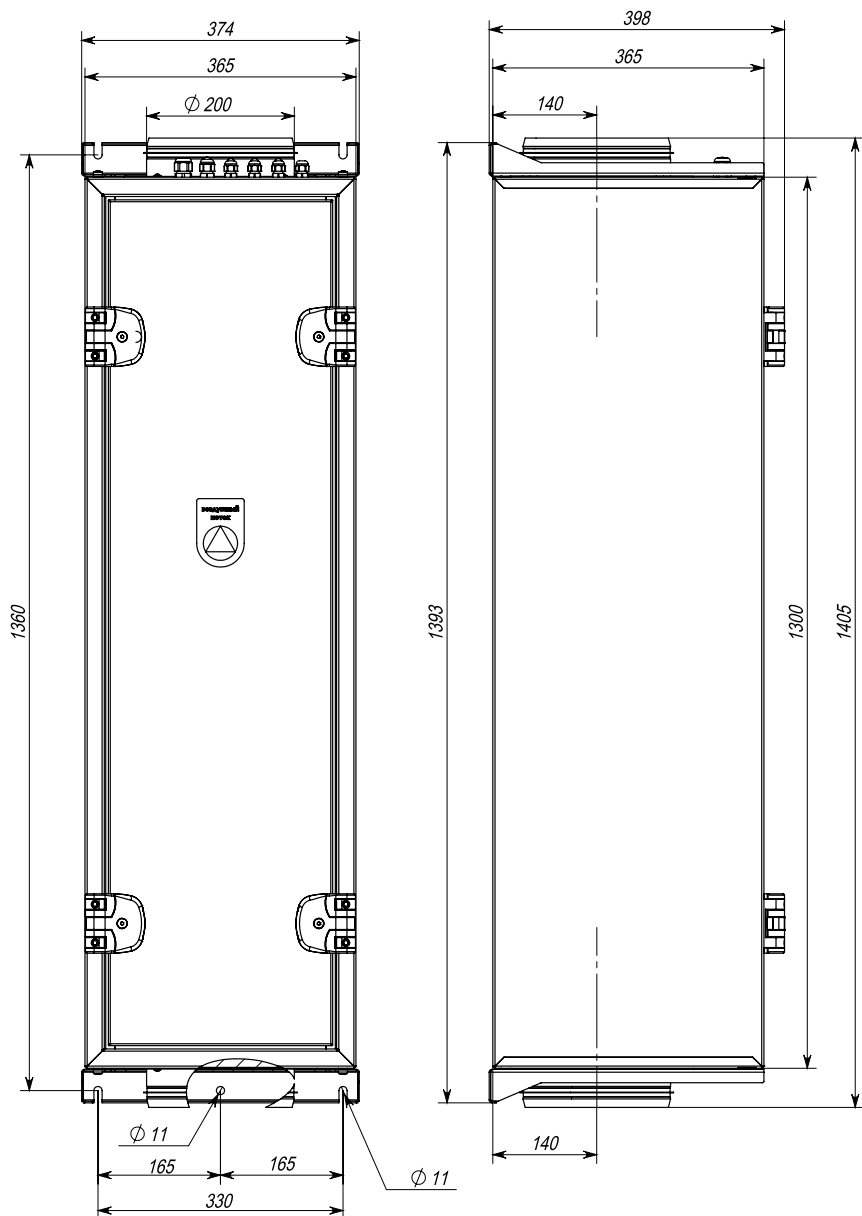
Постоянная подача в помещение наружного очищенного воздуха, нагретого до заданной температуры.

4. КОНСТРУКЦИЯ



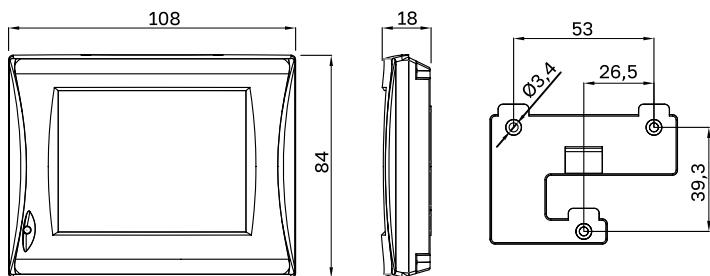
- | | |
|--|--|
| 1. Корпус тепло-шумоизолированный | 9. Магнитоконтактный датчик открытия двери |
| 2. Угольный фотокаталитический фильтр (ФКО) со светодиодными УФ-облучателями или фильтр абсолютной очистки класса EPA 11 | 10. Разъём подключения ФКО |
| 3. Рычаг-фиксатор фильтра | 11. Дверь |
| 4. Съёмный блок автоматики, вентиляции и нагрева (АВН) | 12. Электропривод воздушного клапана с возвратной пружиной |
| 5. Пылевой фильтр M5 угольный | 13. Кабельные гермовводы |
| 6. Входной фланец | 14. Выходной фланец |
| 7. Фиксатор пылевого фильтра | 15. Кронштейн крепления установки – 2шт. |
| 8. Замки (петля дверная разъёмная) – 4шт. | 16. Клеммы |

5. ГАБАРИТЫ И УСТАНОВОЧНЫЕ РАЗМЕРЫ

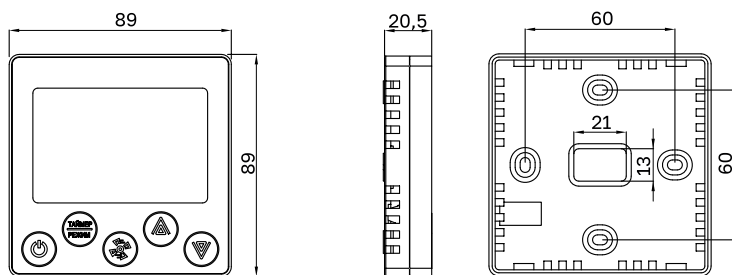


ВНИМАНИЕ: Датчик температуры наружного воздуха (только для автоматики GTC) установлен внутри блока АВН перед нагревателем и обеспечивает корректные показания только при работающей установке.

Пульт GTC



Пульт ZENTEC



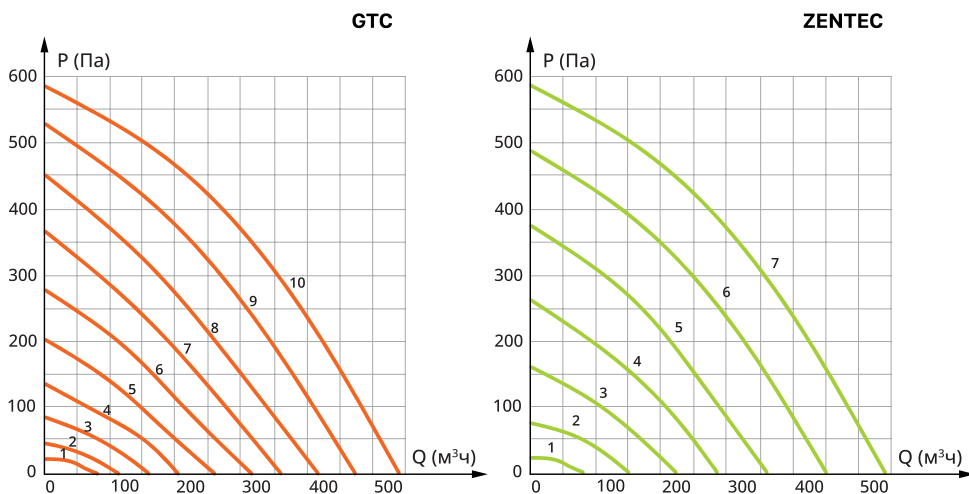
6. ТЕХНИЧЕСКИЕ ХАРАКТЕРИСТИКИ

	<input type="checkbox"/> 220/50	<input type="checkbox"/> 380/50
Напряжение питания, В/Гц		
Мощность нагревателя, кВт	2 ступени (2,0+2,0)	4,0 (без ступеней)
Кабель электропитания, мм ²	3x2.5	5x1.5
Продизводительность, м ³ /час		80 - 550
Уровень шума на выходе, dB		31 - 51
Мощность вентилятора, кВт		0.17 макс.
Класс защиты		IP54
Размещение		Внутреннее / Наружное (под козырьком)
Режим работы		Непрерывный
Интервал задания температуры приточного воздуха, °С		+10 ... +30
Условия эксплуатации: температура наружного воздуха, °С		-26 ... +50
Управление внешним устройством		AC 220/230В, 2А
Степень очистки воздуха		M5 + ФКО M5 + EPA 11
Кабель пульта управления		UTP 2x2x0.5
Габаритные размеры, мм		1405 × 398 × 374
Вес без кронштейнов / с кронштейнами, кг		53 / 57

Степень очистки воздуха

Воздушный фильтр	M5 с угольной пропиткой
Фотокаталитический фильтр с гранулированным активированным углем	Разлагает на безвредные вещества: Аллергены, вирусы, запахи, токсичные органические соединения. Токсичные примеси с молекулярной массой более 40 атомных единиц
Воздушный фильтр абсолютной очистки класса EPA 11	Задерживает микрочастицы с эффективностью выше 95%. Фильтрует мелкодисперсную пыль PM2.5, аллергены, вирусы, смог.

7. ГРАФИК ПАДЕНИЯ ДАВЛЕНИЯ



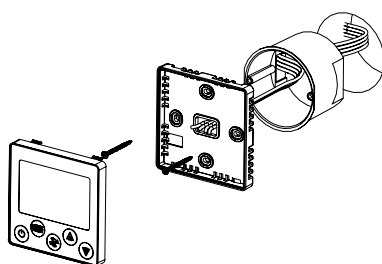
На графиках указаны кривые падения давления для скоростей вентилятора 1-10 (автоматика GTC) и скоростей 1-7 (автоматика ZENTEC).

Монтаж пультов

Пульт GTC



Пульт ZENTEC



8. КОМПЛЕКТ АВТОМАТИКИ

	<input type="checkbox"/> GTC	<input type="checkbox"/> ZENTEC
Количество скоростей вентилятора	10	7
Автоматическое поддержание заданной температуры приточного воздуха	Да	Да
Автоматическое понижение скорости вентилятора при недостаточности мощности калорифера	Да	Нет
Таймер	Недельный, 4 команды в сутки	9 задач
Управление внешним устройством выдачей напряжения АС 220В в момент включения (запуска) установки	Да	Да
Управление внешним устройством выдачей напряжения АС 220В в момент запуска вентилятора приточной установки с возможностью вкл./откл. с пульта	Да	Нет
Управление внешним компрессорно-конденсаторным блоком (ККБ) с дискретным управляющим входом - сигнал АС 220В. Поддержание заданной температуры в канале на охлаждение	Да (опция)	Нет
Управление внешним инверторным ККБ с аналоговым управляющим входом 0-10В. Поддержание заданной температуры в канале на охлаждение	Да (опция)	Нет
Подключение дополнительного канального датчика температуры для работы с ККБ	Да (опция)	Нет
Управление внешним канальным увлажнителем с аналоговым управляющим входом 0-10В или с дискретным управляющим входом - сигнал АС 220В. Поддержание заданной влажности в канале (приоритет управления - влажность)	Да (опция)	Нет
Подключение датчика влажности в канале	Да (опция)	Нет
Подключение аналогового (0-10В) датчика CO ₂ с возможностью индикации и организация алгоритма повышения производительности установки при превышении заданного значения CO ₂ (приоритет управления - CO ₂ /проветривание)	Да	Нет
Возможность подключения дифференциального датчика давления для организации VAV-системы (приоритет управления - давление)	Да (опция)	Нет
Датчик влажности в пульте управления с возможностью индикации и организации алгоритма повышения производительности установки при превышении значения влажности выше заданной (приоритет управления - влажность/осушение)	Да	Нет
Синхронное управление внешним вытяжным ЕС-вентилятором (при подключении)	Да	Да
Раздельное управление внешним вытяжным ЕС-вентилятором (при подключении)	Да	Нет
Интерфейс RS485 Modbus RTU («Умный дом»)	Да	Нет
Удаленное управление через интернет (разъем RJ45) - подключение к «домашнему» роутеру Ethernet-кабелем - управление через смартфон по локальной Wi-Fi сети - управление через WEB-браузер по сети Интернет	Да	Нет
Датчик наружного воздуха	Да	Нет
Удаленное управление через сеть Wi-Fi: • подключение к «домашнему» роутеру через сеть Wi-Fi; • управление через смартфон по локальной Wi-Fi сети (мобильное приложение ZControl)	Нет	Да*

* Незадокументированная возможность, заявленная производителем автоматики.

9. ОСОБЕННОСТИ МОНТАЖА

При выборе места монтажа оборудования необходимо предусмотреть свободный доступ для технического обслуживания.

Вентиляционная установка обладает высокой степенью защищённости от атмосферного воздействия класса IP 54, поэтому его монтаж может быть выполнен как внутри помещения, так и на улице. Тем не менее, установку необходимо защитить от попадания на неё «прямой» воды (дождь, водослив и т. д.), например, козырьком.

При установке оборудования на улице, во избежание выпадения конденсата в холодное время года, необходимо тщательно теплоизолировать воздуховоды и соединения между ними.

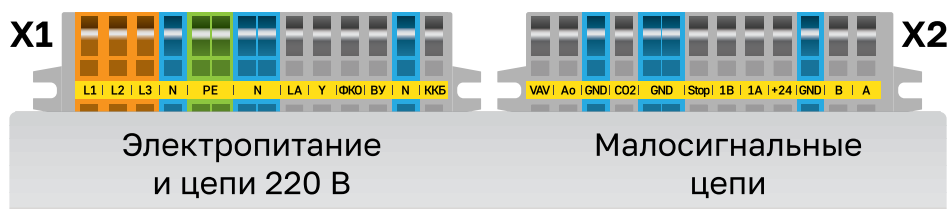
Вариант установки оборудования не влияет на его функциональность, поэтому оно может монтироваться как на горизонтальной (потолок, пол), так и на вертикальной (стена) поверхности. Использование antivибрационной прокладки при креплении необязательно.

Для крепления установки целесообразно использовать комплектные универсальные кронштейны.

10. ПОДКЛЮЧЕНИЯ

Подключение Colibri 550 осуществляется в соответствии со схемами (стр. 10, 11, 12), «пропуская» кабели через установленные в корпусе гермовводы (поз. 13, стр. 3).

Клеммы (поз. 16, стр. 3) для внешних подключений расположены за гермовводами внутри корпуса.



Силовой кабель присоединяется к клеммам в исполнении 1 фаза 220 В - L1, N, PE, в исполнении 3 фазы 380 В - L1, L2, L3, N, PE.

Силовой кабель от установки подключается непосредственно к электрошлиту через отдельный автоматический выключатель на 25 А для 220 В / 1 фаза и 16 А для 380 В / 3 фазы, соответственно.

Предусмотрена возможность подключения дополнительного оборудования (внешнего устройства) - например, дополнительного активного фильтра, дополнительного клапана или односкоростного вентилятора, внешнего вытяжного ЕС-вентилятора, задействовать функцию «внешний стоп».

Внешний ЕС-вентилятор (управляющие цепи) подключается к клеммам «GND», «Ao» (0-10 В), при этом скорость его вращения будет синхронизирована с скоростью вращения «приточного» вентилятора (вентилятора установки). Для автоматике GTC имеется возможность отдельного управления вентиляторами (режим задается конфигурированием).

Дополнительное оборудование подключается к клеммам «ВУ», «N». Суммарный ток по выходу «ВУ» не должен превышать 0,5 А.

Для реализации алгоритма поддержания давления перемещаемого в канале воздуха (система VAV) необходимо подключить внешний датчик дифференциального давления к клеммам VAV (вход 0-10 В) и GND. Датчик должен соответствовать требованиям:

- Верхний предел измерений - 500 Па;
- Аналоговый выход - 0 ... +10 В;

Для реализации алгоритма пошагового увеличения производительности установки при превышении содержания CO₂ в вентилируемом помещении выше заданного пользователем порога необходимо подключить внешний датчик CO₂ к клеммам GND, CO₂ (вход 0-10 В). Датчик должен соответствовать требованиям:

- Верхний предел измерений - 2000 ppm;
- Аналоговый выход - 0 ... +10 В;



ВНИМАНИЕ: питание внешних датчиков осуществляется либо от собственных источников, либо (если пиковая потребляемая мощность датчиков не превышает 2 Вт) от клеммы +24 В.

Организация алгоритмов работы (только автоматика GTC) с внешним увлажнителем и/или с охлаждающим контуром (ККБ) требует специального аппаратного исполнения и конфигурирования по предварительному заказу.

При использовании интерфейса RS485 параметры Modbus и таблицы регистров предоставляются разработчиками автоматике по запросу.

Для реализации функции удаленного управления по локальной сети или через интернет (только автоматика GTC) сетевой кабель заводится в установку через гермоввод, обжимается и подключается к разъему RJ45. Инструкция по настройке и активации удаленного доступа высылается по запросу.

Схема подключения цепи питания 1 фаза ~220-230 В.

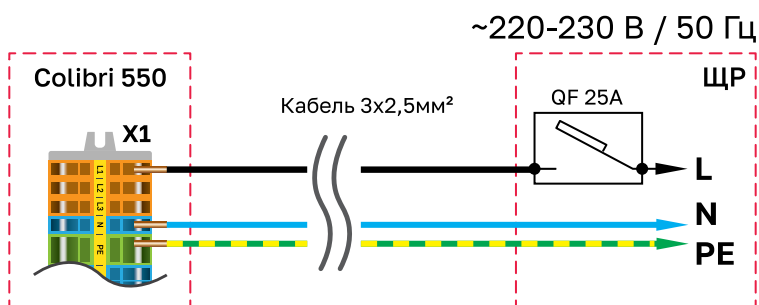
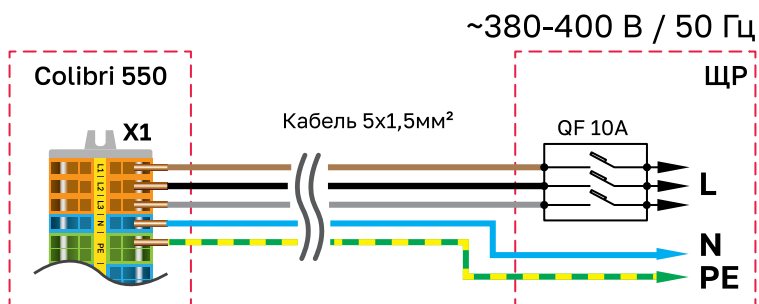
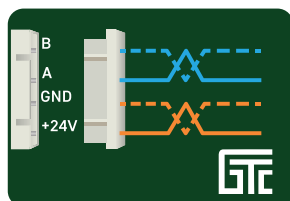


Схема подключения цепи питания 3 фазы ~380-400 В.



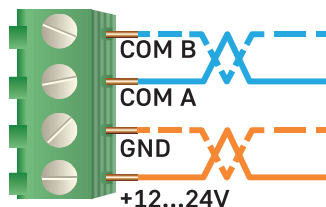
Подключение кабелей к пультам

Пульт GTC



Штекер содержит ключ, будьте внимательны при подключении к установке или переделке штекера.

Пульт ZENTEC



При подключении кабеля строго следуйте маркировке на плате пульта и установке.



ВНИМАНИЕ: комплектный кабель для подключения пульта УТР 2х2х0.5 может поставляться с расцветкой проводов, отличной от изображенной выше. При этом для подачи питания на пульт (GND, +E) всегда используются оранжевый (+E), бело-оранжевый (GND) провод. Вместо синего провода (A) и сине-белого (B) может использоваться красный/красно-белый или зеленый/зелено-белый провод соответственно.

ВАЖНО: Следует быть очень внимательным при подключении терминалов «А» и «В». Попадание даже не очень высокого напряжения на них неизбежно приведет к повреждению пульта!

Схема подключения цепей 220 В для автоматики Zentec

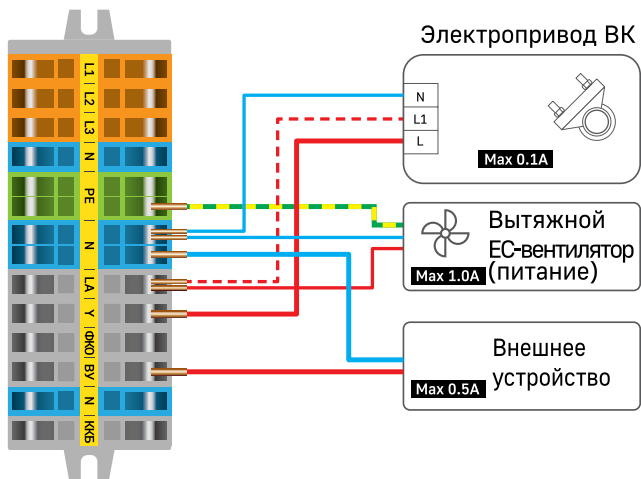
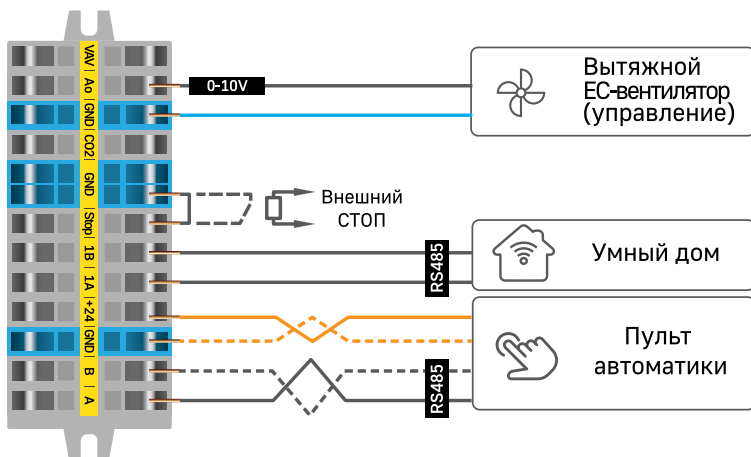


Схема подключения малосигнальных сетей для автоматики Zentec



Обратите внимание на правила использования клемм WAGO!!

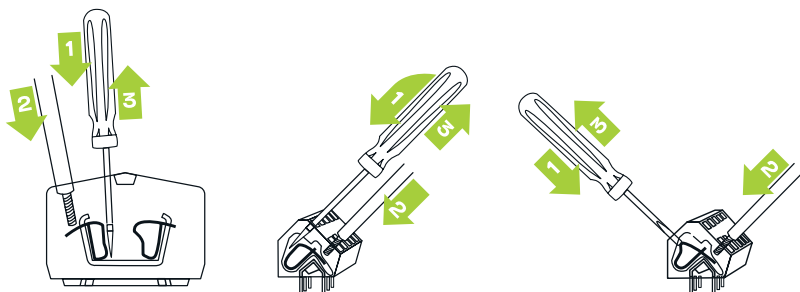


Схема подключения цепей 220 В для автоматики GTC

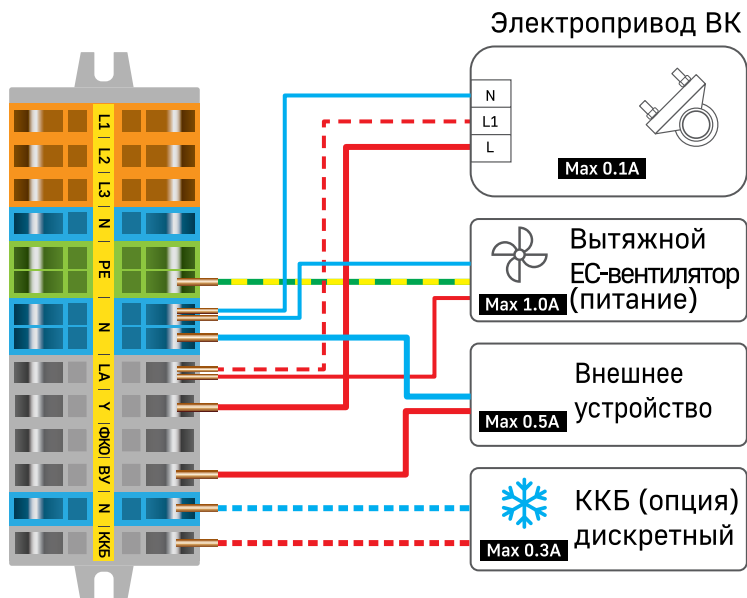
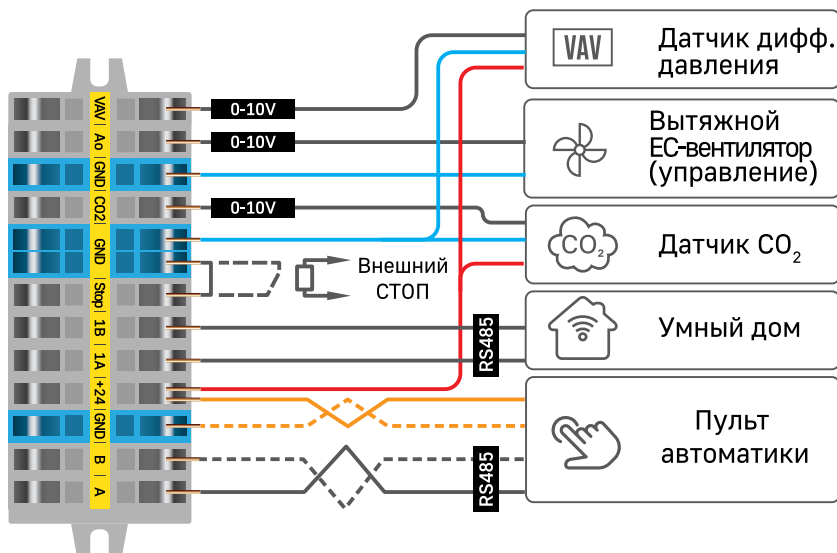


Схема подключения малосигнальных сетей для автоматики GTC

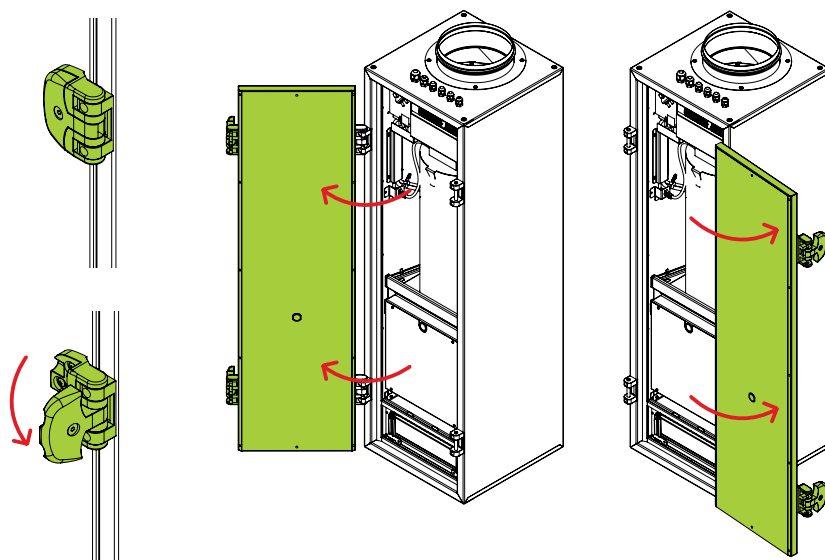


11. ОБСЛУЖИВАНИЕ

Обслуживание вентиляционной установки Colibri 550 заключается в периодической замене воздушного фильтра и замене фильтров ФКО или ЕРА 11 по мере их загрязнения. Загрязненность фильтра определяется по снижению воздушного потока на выходе установки или по истечению срока службы.

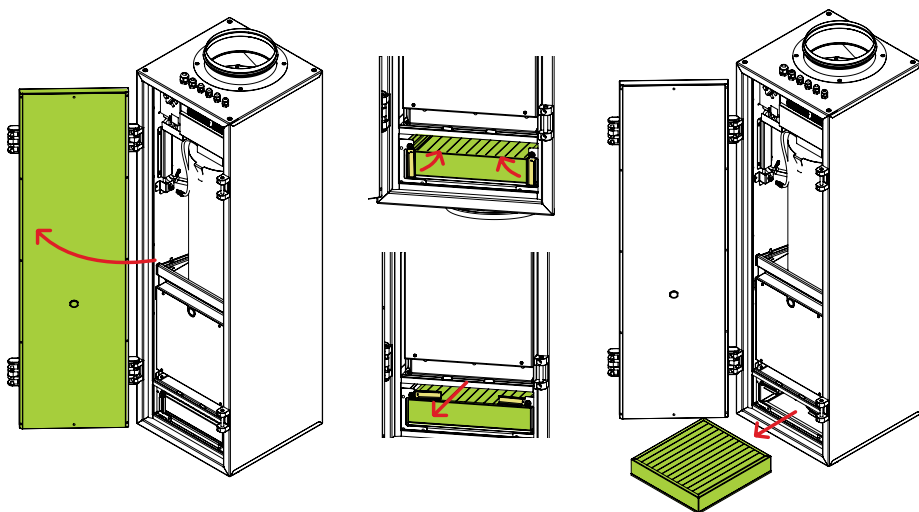
Срок службы воздушного фильтра составляет от 3-х до 6 месяцев в зависимости от условий эксплуатации (загрязненности воздуха), угольного фотокаталитического фильтра — 24-30 месяцев, ЕРА 11 — 12-18 месяцев.

Для замены фильтров дверные замки (поз. 8 стр. 3) позволяют снимать дверь или открывать в правую и левую сторону.



Шестигранным ключом можно заблокировать замки от открытия.

Замена воздушного фильтра

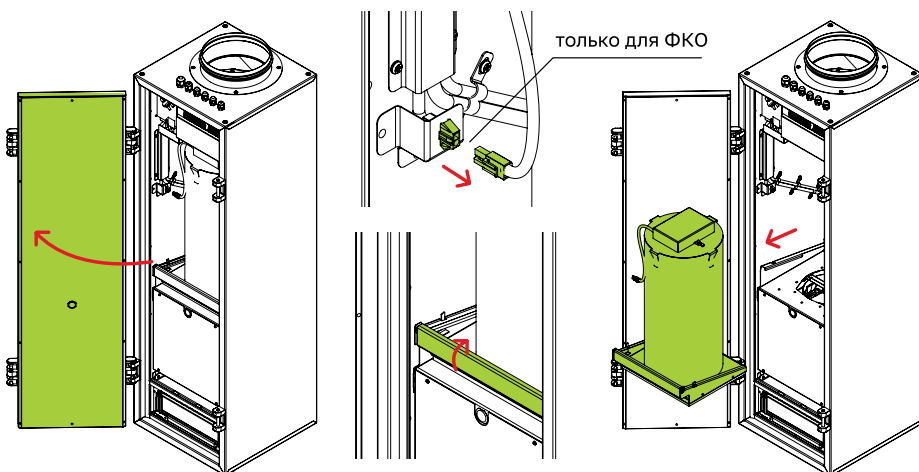


Повернуть фиксаторы на 90 и вынуть фильтр. Новый фильтр устанавливается в обратном порядке.

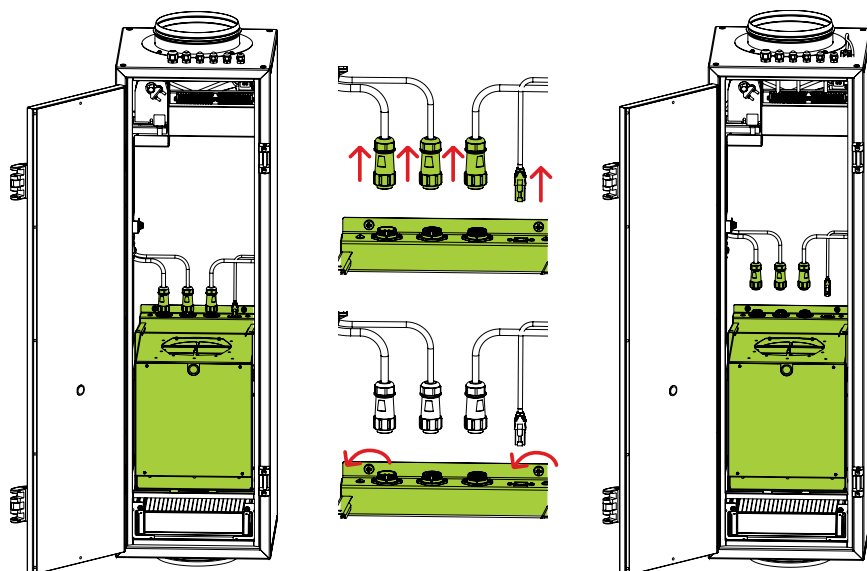


ВАЖНО: Перед установкой нового фильтра удалить транспортную упаковку и защитный вкладыш.

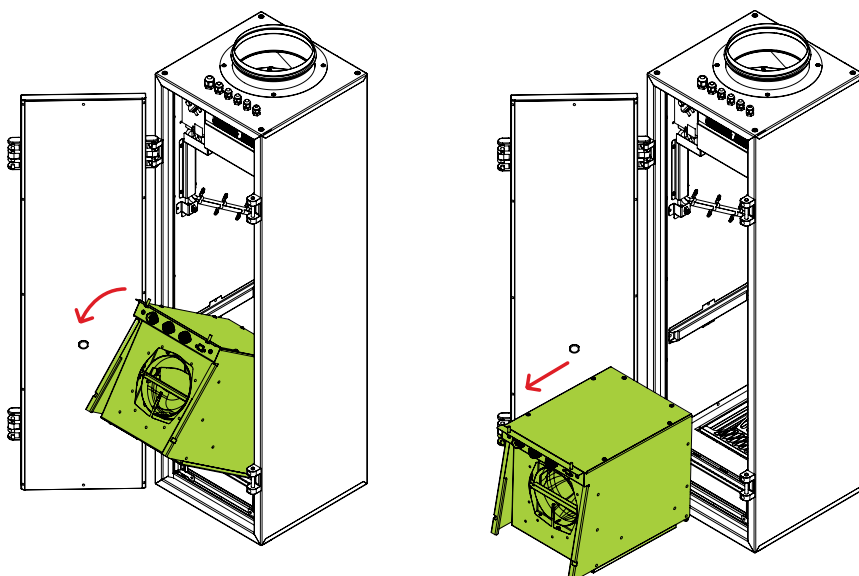
Замена фотокаталитического фильтра или EPA 11



Демонтаж блока АВН



Отсоединить разъемы от блока АВН. Выкрутить винты М6х16 - 2 шт.



За ручьятку наклонить блок АВН на 45°, вывести из зацепления и вынуть. Установка блока АВН производится в обратном порядке.

12. РАСХОДНЫЕ МАТЕРИАЛЫ

Артикул	Наименование	Период замены
AF505028	Воздушный фильтр M5C для Colibri 500 ФКО, 285x265	3-6 месяцев
PF755038	Фотокаталитический фильтр для ФКО 600, DF1000, Colibri 500 ФКО, 440xD220	24-30 месяцев
AF911051	Воздушный фильтр E11 для DF1000, Colibri 500/550	12-18 месяцев



ВНИМАНИЕ: в приточной вентиляционной установке используются специально изготовленные воздушные фильтры.

Используйте оригинальные фильтры от производителя. Использование фильтров других производителей может изменить эксплуатационные характеристики оборудования, вызвать поломку или выход установки из строя, нанести вред здоровью. При использовании фильтров сторонних производителей компания «Ventmachine» оставляет за собой право в отказе гарантийного обслуживания и ремонта.

13. КАЛЕНДАРЬ ЗАМЕНЫ ФИЛЬТРОВ

Дата замены	Тип фильтра	Дата замены	Тип фильтра
____.____.20__		____.____.20__	
____.____.20__		____.____.20__	
____.____.20__		____.____.20__	
____.____.20__		____.____.20__	
____.____.20__		____.____.20__	
____.____.20__		____.____.20__	
____.____.20__		____.____.20__	
____.____.20__		____.____.20__	
____.____.20__		____.____.20__	
____.____.20__		____.____.20__	

14. ГАРАНТИЯ

Благодарим за выбор оборудования TM Ventmachine и гарантируем его качество и надежность. Срок службы оборудования составляет 10 (десять) лет.

При обнаружении дефектов или некорректной работы оборудования Производитель самостоятельно определяет подлежит ли оборудование ремонту или замене по гарантии в соответствии с условиями, изложенными ниже:

Общие условия

Гарантийный период на оборудование Ventmachine серии Colibri составляет 60 (шестьдесят) месяцев с даты продажи Покупателю. В случаях, когда установить дату продажи невозможно, срок гарантии исчисляется с даты производства, определяемой по серийному номеру оборудования, но не более 66 (шестидесяти шести) месяцев.

В течение гарантийного периода Производитель обязуется за свой счет устранять в сервисном центре Производителя неисправности, возникшие в процессе эксплуатации или производственного брака при условии, что данный случай является гарантийным.

Гарантийный ремонт не включает замену фильтров всех типов, очистку установки (снаружи и/или изнутри) и ее частей от загрязнений, а также прочий уход.

Производитель снимает с себя любую ответственность за возможный ущерб, прямые или косвенные убытки, которые могут быть получены в период неисправности оборудования и/или гарантийного ремонта, либо возникшие вследствие несоблюдения правил и условий эксплуатации и/или неквалифицированного монтажа (профилактики, обслуживания, ремонта) оборудования, умышленных или неосторожных действий Потребителя или третьих лиц.

Покупатель информирован о том, что он не вправе требовать возврата или обмена приобретенного оборудования в порядке ст. 25 Закона «О защите прав потребителей» и ст. 502 ГК РФ в соответствии с Постановлением Правительства РФ от 31.12.2020 № 2463.

Для оказания услуг и ремонта по гарантии необходимо составить заявку в электронном виде на сайте Производителя (Ventmachine.ru) в разделе «Сервис».

Условия предоставления гарантии

Гарантийные обязательства выполняются при обязательном соблюдении следующих условий:

1. монтаж оборудования и пусконаладочные работы осуществляются лицами, имеющими соответствующую квалификацию (допуски, аттестацию) на проведение данного вида работ;
2. оборудование установлено и эксплуатируется по назначению и в соответствии с требованиями Производителя, указанными в паспорте устройства, а также с соблюдением действующих норм и правил (СНИП, ГОСТ, местные правила);
3. пользователем осуществляется периодическое обслуживание устройства – замена фильтров, очистка оборудования в соответствии с рекомендациями Производителя;
4. наименование оборудования, комплект автоматики и серийный номер оборудования, указанные на табличке Производителя, должны соответствовать указанным в гарантийном талоне;
5. заполнены поля о Продавце в гарантийном талоне и отсутствуют исправления и правки.

Гарантия не распространяется:

1. на все виды расходных материалов (фильтры всех типов);
2. на нормальный (естественный) износ оборудования;
3. на все виды неисправностей, возникшие после продажи оборудования, и вызванные:

- 3.1. использованием неоригинальных запасных частей и/или комплектующих;
 - 3.2. неправильной (ненадлежащей) эксплуатацией, небрежным обращением;
 - 3.3. неправильным монтажом и/или ненадлежащими пусконаладочными работами;
 - 3.4. неправильной транспортировкой, хранением;
 - 3.5. подключением оборудования к коммуникациям и системам электроснабжения, не соответствующим ГОСТ, требованиям СНиП и предписаниям инструкций по монтажу и эксплуатации изделия;
 - 3.6. использованием энерго- и теплоносителей, не соответствующих ГОСТ, требованиям СНиП и предписаниям инструкций по монтажу и эксплуатации;
 - 3.7. неустранением или несвоевременным устранением других неисправностей оборудования, его узлов или механизмов после их обнаружения;
 - 3.8. дефектом или отказом системы (или ее части), где оборудование использовалось как часть системы;
 - 3.9. природными явлениями, стихийными бедствиями, пожаром и другими обстоятельствами непреодолимой силы, несчастным случаем, умышленными или неосторожными действиями Пользователя или третьих лиц;
 - 3.10. механическими повреждениями и любым иным негативным воздействием;
 - 3.11. попаданием в устройство посторонних предметов, веществ, жидкостей, животных, насекомых и т.д.;
 - 3.12. внесением любых изменений в конструкцию оборудования, не предусмотренных Производителем;
4. на лакокрасочное покрытие корпуса оборудования;
 5. на установки с поврежденными гарантийными пломбами (наклейками) и/или серийным номером или без них.

Наименование Серийный номер	Комплект автоматики	Печать ОТК

Информация о продавце:

Дата продажи _____ Дата монтажа: _____

Компания: _____

Телефон: _____

Подпись _____ М.П.

СДЕЛАНО В РОССИИ

Производитель: ИП Вайс А.Г.
ОГРНИП 317774600217590

СОДЕРЖАНИЕ

	стр.
1 Правила и меры безопасности	2
2 Комплектация	2
3 Назначение	3
4 Конструкция	3
5 Габариты и установочные размеры	4
6 Технические характеристики	5
7 График падения давления	6
8 Комплект автоматики	7
9 Особенности монтажа	8
10 Подключения	8
11 Обслуживание	13
12 Расходные материалы	16
13 Календарь замены фильтров	17
14 Гарантия	18

Производитель оставляет за собой право вносить изменения в конструкцию, дизайн, программное обеспечение и комплектацию изделия без предварительного уведомления. Актуальную информацию смотрите на сайте ventmachine.ru.

КОНТАКТЫ

+7 495 127-08-79
info@ventmachine.com.ru

По вопросам сервиса:
+7 (495) 374-85-57 доб. 104
service@ventmachine.ru