

ПАСПОРТ

Orange EV400



**Вытяжная
установка**

СОДЕРЖАНИЕ

	Стр. №	
1	Правила и меры безопасности	3
2	Комплектация	3
3	Область применения	3
4	Назначение	4
5	Конструкция	4
6	Технические характеристики	5
7	Габариты и установочные размеры	5
8	График падения давления	6
9	Расположение и назначение клемм	6
10	Подключения	7
11	Гарантия	10

Производитель оставляет за собой право вносить изменения в конструкцию, дизайн, программное обеспечение и комплектацию изделия без предварительного уведомления. Актуальную информацию смотрите на сайте ventmachine.ru.

1. ПРАВИЛА И МЕРЫ БЕЗОПАСНОСТИ

Перед началом эксплуатации вытяжной вентиляционной установки прочитайте информацию о безопасности и мерах предосторожности, чтобы обеспечить безопасное использование этого изделия:



- монтаж и подключение установки осуществляется специализированными монтажными бригадами в соответствии с требованиями ГОСТ, СНиП и СанПиН;
- проверка комплектации и наличие сопроводительной документации осуществляется перед началом монтажных работ;
- электрические подключения должны выполняться квалифицированным персоналом с соблюдением местных законов, нормативных актов и в соответствии с технической документацией на установку;
- не эксплуатируйте установку при поврежденном кабеле электропитания;
- убедитесь в том, что параметры сети электропитания соответствуют электрическим характеристикам, указанным в настоящем паспорте;
- убедитесь в том, что вся электрическая проводка закреплена, используется соответствующий кабель и не прилагаются никакие внешние усилия к нему или концевым соединениям;
- не допускайте попадания во входное (выходное) отверстие механических предметов и влаги;
- не проводите техническое и сервисное обслуживание установки при включенном электропитании.



ВНИМАНИЕ: несоблюдение мер безопасности, недостаточная мощность электрической сети или нарушения конструкции могут привести к поражению электротоком, пожару, другим опасным последствиям. При несоблюдении мер безопасности и предписаний данной инструкции производитель снимает с себя ответственность за возможный причиненный вред и ущерб.

2. КОМПЛЕКТАЦИЯ

№	Наименование	Кол-во
1	Вытяжная установка Orange EV400	1
2	Паспорт	1

3. ОБЛАСТЬ ПРИМЕНЕНИЯ

Общеобменная вентиляция в офисах, квартирах, магазинах, коттеджах с использованием вентиляционной сети.

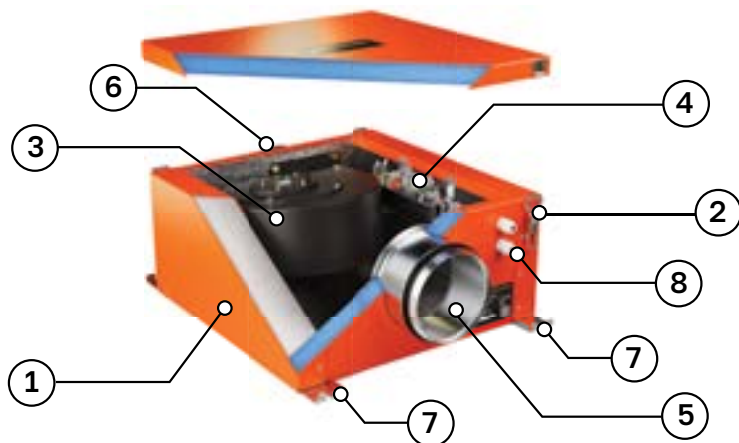
4. НАЗНАЧЕНИЕ

Вытяжная установка ORANGE EV400 предназначена для быстрого и эффективного удаления загрязненного воздуха из помещения и рассчитана на совместную синхронную работу с приточной вентиляционной установкой ORANGE 350 или другими.

Возможно также автономное использование вытяжной установки с управлением от внешнего регулятора/потенциометра (0-10В) или с другими приточными установками, имеющими выход управления внешним ЕС-вентилятором 0-10В, и с учетом требуемой производительности.

5. КОНСТРУКЦИЯ

Рисунок 1.



Конструктивно вытяжная установка Orange EV400 (См. Рис. 1) представляет собой теплоизолированный шумопоглощающий корпус (1) со съёмной с помощью 4-х замков-защелок (2) крышкой. В корпусе установлен центробежный ЕС-вентилятор (3) и коммутационная плата (4), предназначенная для подключения электропитания и организации различных вариантов управления производительностью вентилятора.

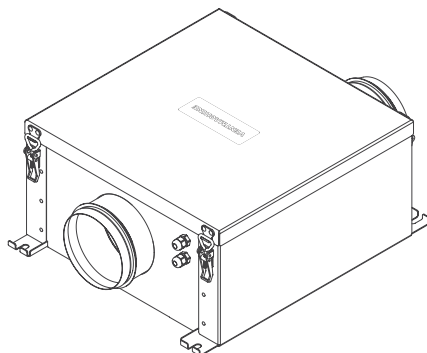
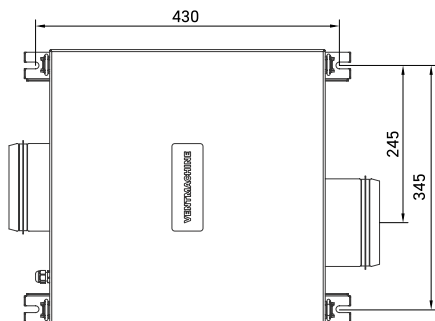
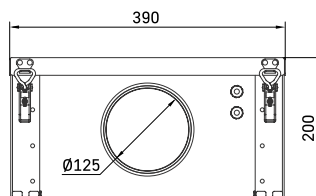
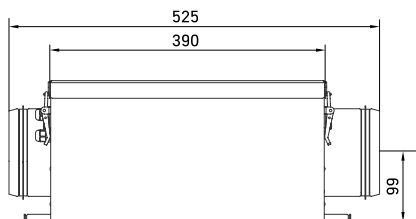
Воздух забирается из канала через входной фланец (5) D125 и выводится через выходной фланец D125 (6).

Кронштейны (7) предназначены для крепления вытяжной установки. Рабочее положение установки – любое, ограничений по ориентации оси вращения вентилятора нет.

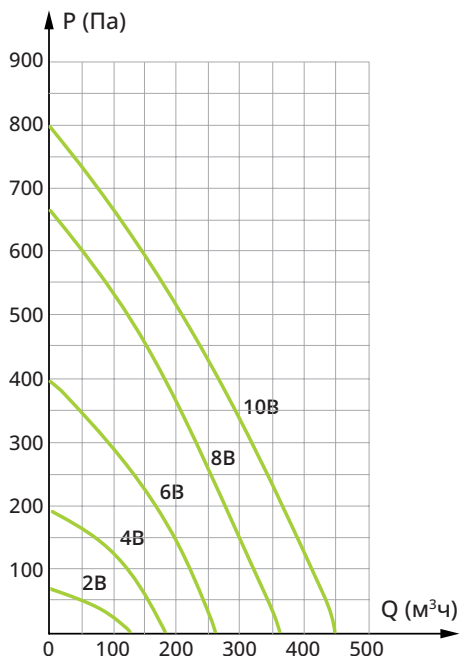
6. ТЕХНИЧЕСКИЕ ХАРАКТЕРИСТИКИ

Производительность, м³/ч	120 - 430
Уровень шума на выходе, dB	30-60
Мощность вентилятора, Вт	85
Напряжение питания, В/Гц	220-230 (+/- 10%)/50-60
Кабель питания	3x0.75 мм²
Класс защиты	IP20
Габаритные размеры (корпус), мм	390 x 390 x 200
Габаритные размеры (корпус с фланцами), мм	525 x 390 x 200
Установочные размеры, мм	430 x 345
Вес, кг	8
Размещение	внутреннее

7. ГАБАРИТЫ И УСТАНОВОЧНЫЕ РАЗМЕРЫ

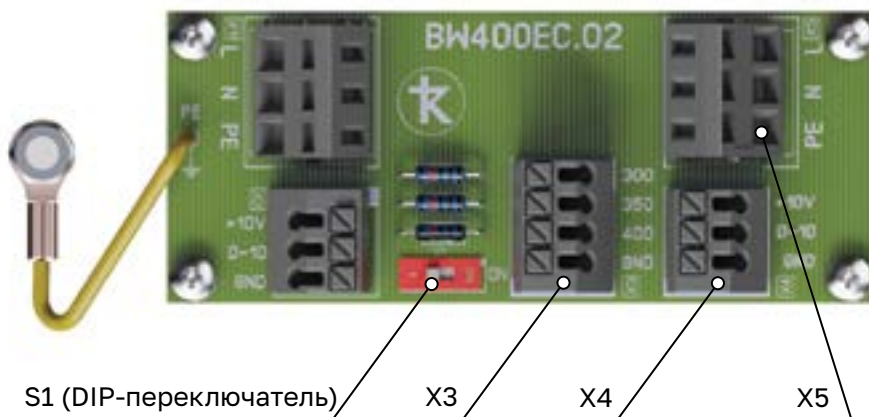


8. ГРАФИК ПАДЕНИЯ ДАВЛЕНИЯ



На графике указаны кривые зависимости производительности / давления при напряжении на управляющем входе 2/4/6/8/10 Вольт.

9. РАСПОЛОЖЕНИЕ И НАЗНАЧЕНИЕ КЛЕММ



S1 (DIP-переключатель) в положении «ON» подключает встроенный делитель напряжения к клемме X3. Делитель обеспечивает масштабирование управляющего напряжения для согласования производительности приточной и вытяжной системы;

X3 – клемма для подключения вытяжного блока к приточной установке Orange 350. Используется один из входов «300», «350» или «400» и «GND».

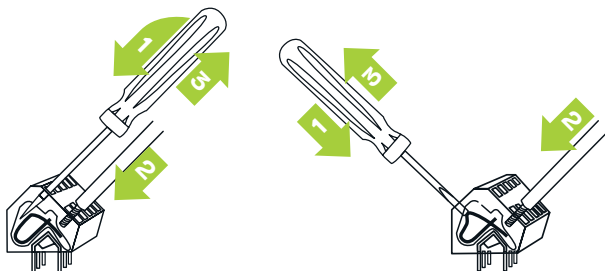
X4 – клемма для прямого управления ЕС-вентилятором.

На вход «+10V» выводится напряжение +10V / $I_{max}=10mA$, сформированное вентилятором. На вход «0-10» подается внешнее управляющее напряжение.

X5 – клемма для подключения электропитания.



Обратите ВНИМАНИЕ
на правила использования
клемм с пружинными
контактами типа WAGO
и их аналогов.



10. ПОДКЛЮЧЕНИЯ

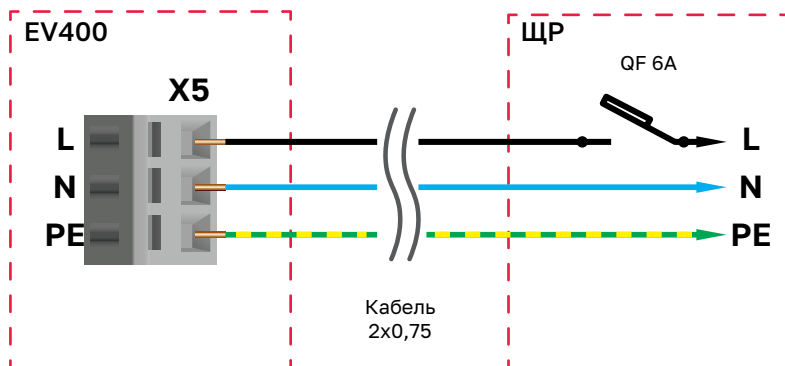
Кабели электропитания и управления «пропускаются» через гермовводы (8) (См. Рис. 1) и подключаются к клеммам платы (4) в соответствии со схемой (См. Рис. 2).

Рекомендуется подключать электропитание вытяжной установки непосредственно к распределительному щиту через отдельный автоматический выключатель на соответствующий ток.

Потребляемая мощность ЕС-вентилятора в дежурном режиме (управляющее напряжение на входе «0-10» меньше 1В, количество оборотов равно «0») – не более 2 Вт.

Максимальная потребляемая мощность ЕС-вентилятора в рабочем режиме (управляющее напряжение $U_{упр}$ на входе «0-10» больше 1.2В) не превышает 85 Вт, пиковое значение тока по цепи питания – 0.5 А

Рисунок 2. Схема подключения электропитания

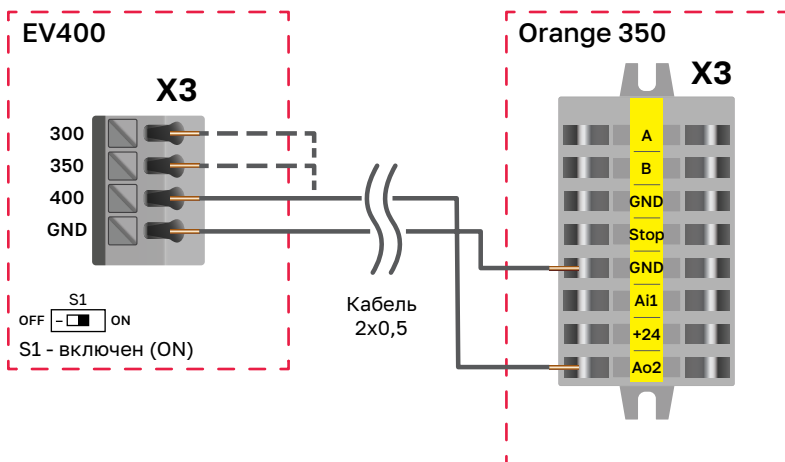


Управление ЕС-вентилятором

Управление ЕС-вентилятором может осуществляться либо от приточной вентиляционной установки Orange 350 или других внешних приборов с аналоговыми потенциальным выходным сигналом «0-10В», либо от регуляторов с таким же выходом. Также имеется возможность формировать сигнал «0-10В» с помощью потенциометра, используя встроенный в вентилятор источник напряжения +10В (Рис. 5).

Рисунок 3. Подключение к Orange 350

Положение DIP-переключателя S1 – «ON»



Выход управления (0-10В) внешним вентилятором «X3/Ао2» приточной установки Orange 350 подключается к одному из входов вытяжного блока Orange EV400 – X3/300, X3/350 или X3/400. При этом при максимальной скорости приточной установки производительность вытяжного блока будет соответственно равна 300, 350 или 400 м3/час.

Рисунок 4. Подключение к регулятору скорости

Положение DIP-переключателя S1 – «ON»

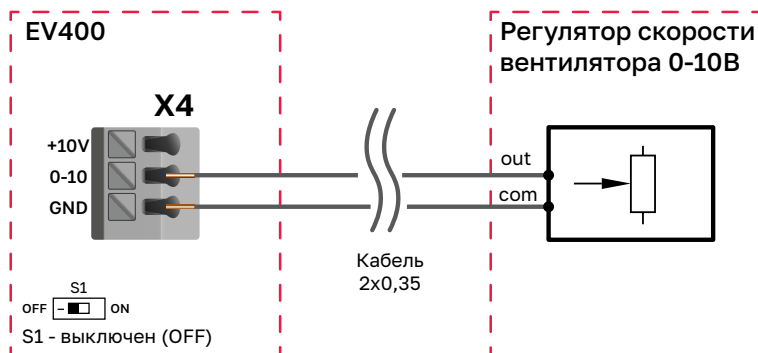
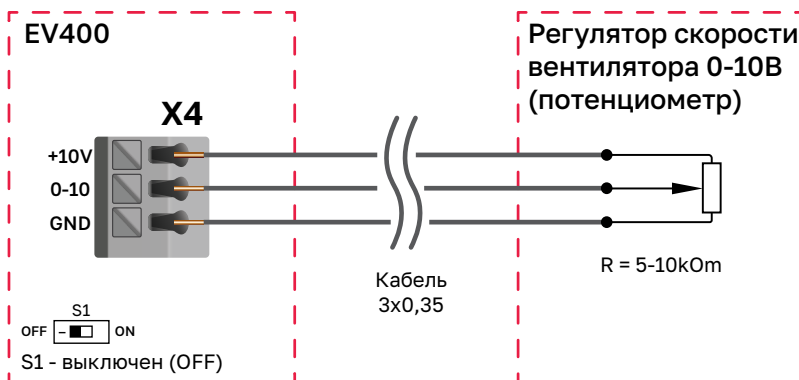


Рисунок 5. Подключение к потенциометру

Положение DIP-переключателя S1 – «OFF»



11. ГАРАНТИЯ

Благодарим за выбор оборудования TM Ventmachine и гарантируем его качество и надежность. Срок службы оборудования составляет 10 (десять) лет.

При обнаружении дефектов или некорректной работы оборудования Производитель самостоятельно определяет подлежит ли оборудование ремонту или замене по гарантии в соответствии с условиями, изложенными ниже:

Общие условия

Гарантийный период на оборудование Ventmachine серии Orange составляет 36 (тридцать шесть) месяцев с даты продажи Покупателю. В случаях, когда установить дату продажи невозможно, срок гарантии исчисляется с даты производства, определяемой по серийному номеру оборудования, но не более 42 (сорока двух) месяцев.

В течение гарантийного периода Производитель обязуется за свой счет устранять в сервисном центре Производителя неисправности, возникшие в процессе эксплуатации или производственного брака при условии, что данный случай является гарантийным.

Гарантийный ремонт не включает замену фильтров всех типов, очистку установки (снаружи и/или изнутри) и ее частей от загрязнений, а также прочий уход.

Производитель снимает с себя любую ответственность за возможный ущерб, прямые или косвенные убытки, которые могут быть получены в период неисправности оборудования и/или гарантийного ремонта, либо возникшие вследствие несоблюдения правил и условий эксплуатации и/или неквалифицированного монтажа (профилактики, обслуживания, ремонта) оборудования, умышленных или неосторожных действий Потребителя или третьих лиц.

Покупатель информирован о том, что он не вправе требовать возврата или обмена приобретенного оборудования в порядке ст. 25 Закона «О защите прав потребителей» и ст. 502 ГК РФ в соответствии с Постановлением Правительства РФ от 31.12.2020 № 2463.

Для оказания услуг и ремонта по гарантии необходимо составить заявку в электронном виде на сайте Производителя (Ventmachine.ru) в разделе «Сервис».

Условия предоставления гарантии

Гарантийные обязательства выполняются при обязательном соблюдении следующих условий:

1. Монтаж оборудования и пусконаладочные работы осуществляются лицами, имеющими соответствующую квалификацию (допуски, аттестацию) на проведение данного вида работ;
2. Оборудование установлено и эксплуатируется по назначению и в соответствии с требованиями Производителя, указанными в паспорте устройства, а также с соблюдением действующих норм и правил (СНиП, ГОСТ, местные правила);
3. Пользователем осуществляется периодическое обслуживание устройства – замена фильтров, очистка оборудования в соответствии с рекомендациями Производителя;
4. Наименование оборудования, комплект автоматики и серийный номер оборудования, указанные на табличке Производителя, должны соответствовать указанным в гарантийном талоне;
5. Заполнены поля о Продавце в гарантийном талоне и отсутствуют исправления и правки.

Гарантия не распространяется:

1. На все виды расходных материалов (фильтры всех типов);
2. На нормальный (естественный) износ оборудования;

3. На все виды неисправностей, возникшие после продажи оборудования, и вызванные:
 - 3.1. Использованием неоригинальных запасных частей и/или комплектующих;
 - 3.2. Неправильной (ненадлежащей) эксплуатацией, небрежным обращением;
 - 3.3. Неправильным монтажом и/или ненадлежащими пусконаладочными работами;
 - 3.4. Неправильной транспортировкой, хранением;
 - 3.5. Подключением оборудования к коммуникациям и системам электроснабжения, не соответствующим ГОСТ, требованиям СНиП и предписаниям инструкций по монтажу и эксплуатации изделия;
 - 3.6. Использованием энерго- и теплоносителей, не соответствующих ГОСТ, требованиям СНиП и предписаниям инструкций по монтажу и эксплуатации;
 - 3.7. Неустранением или несвоевременным устранением других неисправностей оборудования, его узлов или механизмов после их обнаружения;
 - 3.8. Дефектом или отказом системы (или ее части), где оборудование использовалось как часть системы;
 - 3.9. Природными явлениями, стихийными бедствиями, пожаром и другими обстоятельствами непреодолимой силы, несчастным случаем, умышленными или неосторожными действиями Пользователя или третьих лиц;
 - 3.10. Механическими повреждениями и любым иным негативным воздействием;
 - 3.11. Попаданием в устройство посторонних предметов, веществ, жидкостей, животных, насекомых и т.д.;
 - 3.12. Внесением любых изменений в конструкцию оборудования, не предусмотренных Производителем;
4. На лакокрасочное покрытие корпуса оборудования;
5. На установки с поврежденными гарантийными пломбами (наклейками) и/или серийным номером или без них.

Наименование Серийный номер	Комплект автоматики	Печать ОТК

Информация о продавце:

Дата продажи _____ Дата монтажа: _____

Компания: _____

Телефон: _____

Подпись _____ М.П.

КОНТАКТЫ

+7 495 127-08-79

info@ventmachine.com.ru

По вопросам сервиса:
+7 (495) 374-85-57 доб. 104
service@ventmachine.ru

VENTMACHINE