

ПАСПОРТ

Colibri EV650



Вытяжная установка

СОДЕРЖАНИЕ

	Стр.
1 Комплектация	3
2 Область применения	3
3 Назначение	3
4 Технические характеристики	3
5 Конструкция	4
6 Габариты и установочные размеры	4
7 График падения давления	5
8 Расположение и назначение клемм	5
9 Подключения	6
10 Обслуживание	9
11 Расходные материалы	9
12 Гарантия	10

ПРАВИЛА И МЕРЫ БЕЗОПАСНОСТИ

Перед началом эксплуатации вытяжной вентиляционной установки прочитайте информацию о правилах безопасности и мерах предосторожности, чтобы обеспечить безопасное использование этого изделия:



- монтаж и подключение установки осуществляется специализированными монтажными бригадами в соответствии с требованиями ГОСТ, СНиП и СанПиН;
- проверка комплектации и наличие сопроводительной документации осуществляется перед началом монтажных работ;
- электрические подключения должны выполняться квалифицированным персоналом с соблюдением местных законов, нормативных актов и в соответствии с технической документацией на установку;
- не эксплуатируйте установку при поврежденном кабеле электропитания;
- убедитесь в том, что параметры сети электропитания соответствуют электрическим характеристикам, указанным в настоящем паспорте;
- убедитесь в том, что вся электрическая проводка закреплена, используется соответствующий кабель и не прилагаются никакие внешние усилия к нему или концевым соединениям;
- не допускайте попадания во входное (выходное) отверстие механических предметов и влаги;
- не проводите техническое и сервисное обслуживание установки при включенном электропитании.



ВНИМАНИЕ: несоблюдение мер безопасности, недостаточная мощность электрической сети или нарушения конструкции могут привести к поражению электротоком, пожару, другим опасным последствиям. При несоблюдении мер безопасности и предписаний данной инструкции производитель снимает с себя ответственность за возможный причиненный вред и ущерб.

1. КОМПЛЕКТАЦИЯ

№	Наименование	Кол-во
1	Вытяжная вентиляционная установка Colibri EV650	1
2	Воздушный фильтр G4 (предустановлен)	1
3	Паспорт	1

2. ОБЛАСТЬ ПРИМЕНЕНИЯ

Общеобменная вентиляция в офисах, квартирах, магазинах, коттеджах с использованием вентиляционной сети.

3. НАЗНАЧЕНИЕ

Вытяжная установка Colibri EV650 предназначена для быстрого и эффективного удаления загрязненного воздуха из помещения и рассчитана на совместную синхронную работу с приточной вентиляционной установкой Colibri 650.

Возможно также самостоятельное использование вытяжной установки с использованием внешнего регулятора/потенциометра (0-10 В) или другими приточными установками, имеющими выход управления внешним ЕС-вентилятором 0-10 В с учетом требуемой производительности.

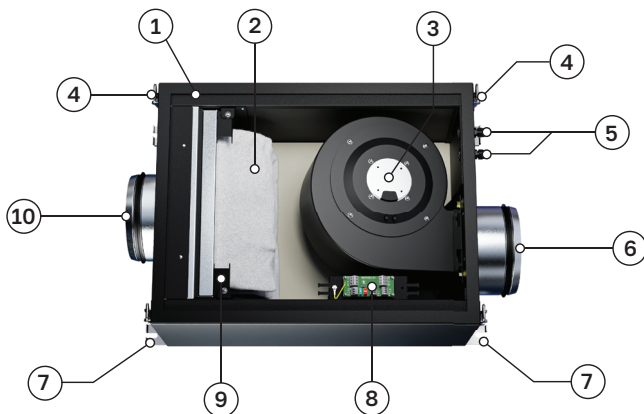
Для защиты вентилятора, элементов конструкции вытяжной установки и вытяжного канала от пыли используется воздушный карманный фильтр.

4. ТЕХНИЧЕСКИЕ ХАРАКТЕРИСТИКИ

Производительность, м ³ /ч	140-720
Уровень шума на выходе, dBA	30-60
Мощность вентилятора (макс.), Вт	170
Напряжение питания, В/Гц	220-230 / 50-60
Кабель питания, мм ²	3x0.75
Класс защиты	IP44
Степень очистки воздуха	Воздушный фильтр G4
Габаритные размеры (корпус), мм	555x431x259
Габаритные размеры (корпус с фланцами), мм	688x431x259
Установочные размеры, мм	600x391
Вес, кг	14
Размещение	Внутреннее/ наружное (под козырьком)

5. КОНСТРУКЦИЯ

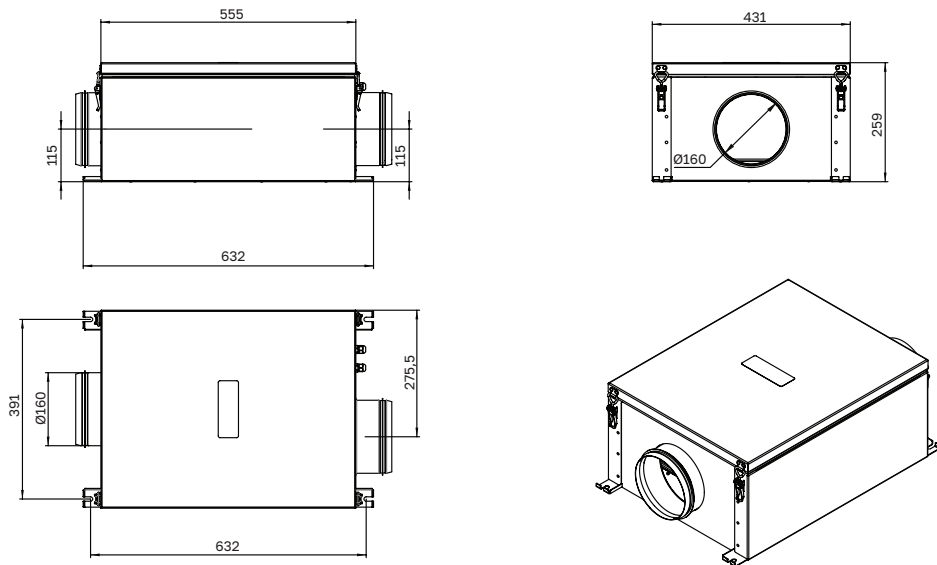
Рисунок 1.



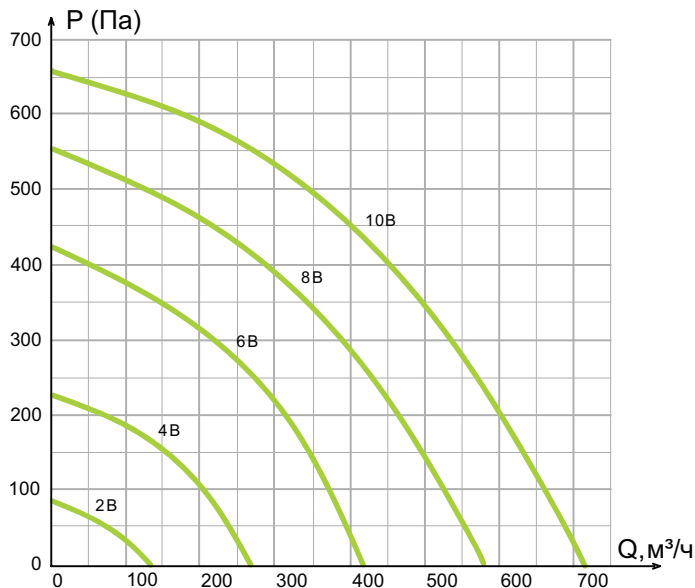
Конструктивно вытяжная установка Colibri EV650 (Рис. 1) представляет собой тепловлагозащищенный шумопоглощающий корпус (1) со съёмной с помощью 4-х замков-защелок (4) крышкой. В корпусе установлен центробежный ЕС-вентилятор (3) и коммутационная плата (8), предназначенная для подключения электропитания и организации различных вариантов управления производительностью вентилятора. Воздушный фильтр (2) фиксируется с помощью рычагов (9). Воздух забирается из канала через входной фланец D160 (10) и выводится через выходной фланец D160 (6).

Кронштейны (7) предназначены для крепления установки. Рабочее положение – любое, ограничений по ориентации оси вращения вентилятора нет.

6. ГАБАРИТЫ И УСТАНОВОЧНЫЕ РАЗМЕРЫ

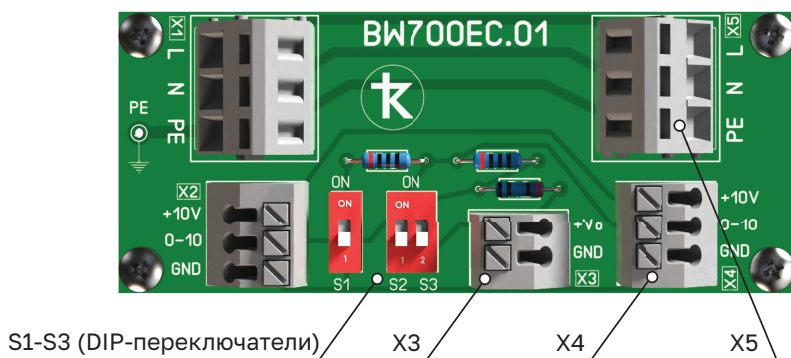


7. ГРАФИК ПАДЕНИЯ ДАВЛЕНИЯ



На графике указаны кривые зависимости производительности/давления при напряжении на управляющем входе 2/4/6/8/10 Вольт.

8. РАСПОЛОЖЕНИЕ И НАЗНАЧЕНИЕ КЛЕММ



S1 (DIP-переключатель*) в положении «ON» подключает встроенный делитель напряжения к клемме X3. Делитель обеспечивает масштабирование управляющего напряжения для согласования производительности приточной и вытяжной системы;

* Цвет корпуса DIP-переключателя может отличаться от красного.

S2, S3 (DIP-переключатели) задают коэффициент деления управляющего сигнала; X3 – клемма для подключения вытяжного блока к приточным установкам серии Colibri.

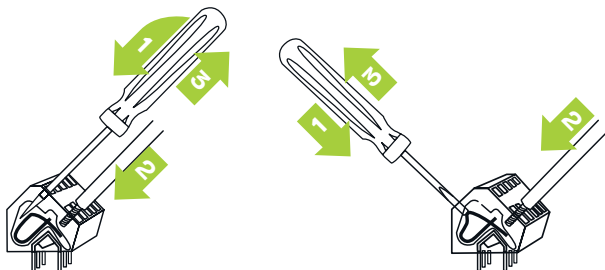
X4 – клемма для прямого управления ЕС-вентилятором.

На вход «+10 V» выводится напряжение +10 V / I_{max}=10 mA, сформированное вентилятором. На вход «0-10» подается внешнее управляющее напряжение.

X5 – клемма для подключения электропитания.



Обратите ВНИМАНИЕ на правила использования клемм с пружинными контактами типа WAGO и их аналогов.



9. ПОДКЛЮЧЕНИЯ

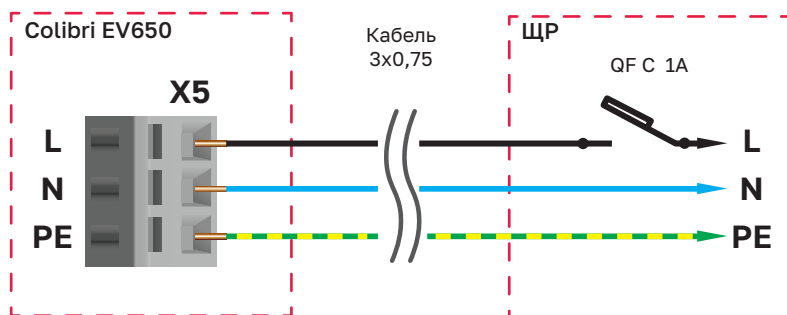
Кабели электропитания и управления «пропускаются» через гермовводы (5) (Рис. 1) и подключаются к клеммам платы (8) в соответствии со схемами (Рис. 2-5).

Рекомендуется подключать электропитание вытяжного блока непосредственно к распределительному щиту через отдельный автоматический выключатель на соответствующий ток.

Потребляемая мощность ЕС-вентилятора в дежурном режиме (управляющее напряжение на входе «0-10» меньше 1 В, количество оборотов равно «0») – не более 2 Вт.

Максимальная потребляемая мощность ЕС-вентилятора в рабочем режиме (управляющее напряжение U_{упр} на входе «0-10» больше 1.2 В) не превышает 170 Вт, пиковое значение тока по цепи питания – 1.0 А

Рисунок 2. Схема подключения электропитания ~ 220-230 В



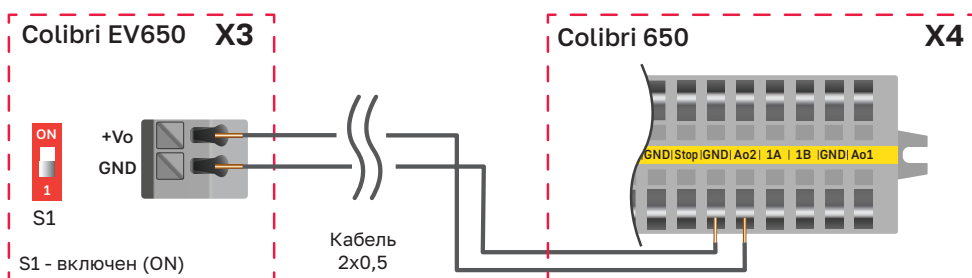
Управление ЕС-вентилятором

Управление ЕС-вентилятором может осуществляться либо от приточной вентиляционной установки Colibri 650 или от других внешних приборов с аналоговым потенциальным выходным сигналом «0-10 В», либо от регуляторов с таким же выходом (Рис. 3, Рис. 4).

Также имеется возможность формировать сигнал «0-10 В» с помощью потенциометра, используя встроенный в вентилятор источник напряжения +10 В (Рис. 5).

Рисунок 3. Подключение к приточной установке Colibri 650

Положение DIP-переключателя S1 – «ON»



Вход управления ЕС-вентилятором +Vo/GND (клемма X3) вытяжной установки подключается к выходам Ao2/GND приточной установки (Рис. 3). При этом обеспечивается синхронное управление приточным и вытяжным вентилятором (при использовании в приточной установке автоматики GTC возможно раздельное управление).

Для согласования производительности приточной и вытяжной систем используется делитель, масштабирующий управляющий сигнал.

Максимальная производительность вытяжной установки определяется положением DIP-переключателей S2, S3, как показано в таблице.

DIP-переключатели			Производительность, м³/час
Вид	S2	S3	
	ON	ON	700
	OFF	ON	640
	ON	OFF	585
	OFF	OFF	530

Рисунок 4. Подключение к регулятору скорости

Положение DIP-переключателя S1 – «OFF»

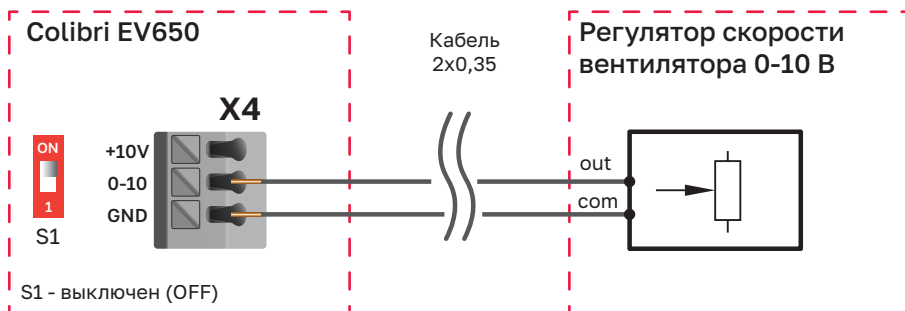
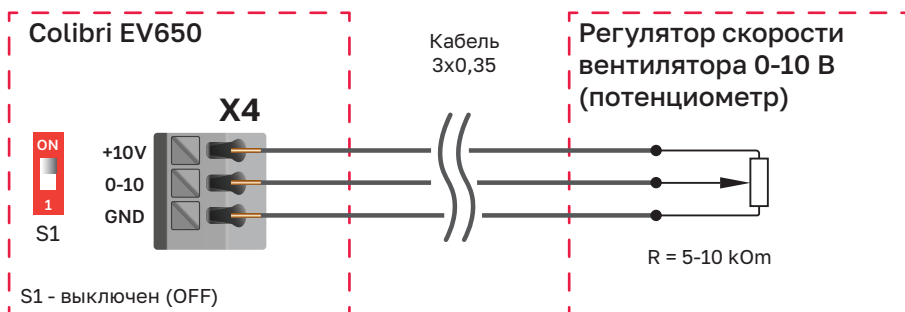


Рисунок 5. Подключение к потенциометру

Положение DIP-переключателя S1 – «OFF»



10. ОБСЛУЖИВАНИЕ

Вытяжная установка оснащена системой прижимных фильтров. Использование воздушного фильтра является дополнительным функционалом и продлевает срок службы оборудования. При использовании в качестве основной вытяжной системы на кухне обязательно использование жировых фильтров (поставка не осуществляется) перед входом в установку, расположение от приемного кухонного зонта не менее 2 метров. Запрещено использование с газовыми плитами.

Обслуживание установки заключается в регулярной замене воздушного фильтра. Для этого необходимо:

- выключить и полностью обесточить установку;
- с помощью замков-защелок снять крышку (Рис. 1, поз. 4);
- с помощью фиксаторов фильтра (Рис. 1, поз. 9) снять и заменить отработанный воздушный фильтр;
- собрать установку в обратном порядке;
- отработанный воздушный фильтр утилизируется вместе с бытовыми отходами.



ВНИМАНИЕ: в вытяжной вентиляционной установке используется специально изготовленный воздушный фильтр. Используйте оригинальные фильтры от производителя. Период замены воздушного фильтра класса G4 составляет 4-6 месяцев в зависимости от степени загрязнения воздуха в вентилируемом помещении. Использование других фильтров не гарантирует правильную работу вытяжной установки.

11. РАСХОДНЫЕ МАТЕРИАЛЫ

Артикул	Наименование	Период замены
AF304042	Воздушный фильтр G4 для Orange 600, Colibri 650, Colibri EV650	4-6 месяцев

12. ГАРАНТИЯ

Благодарим за выбор оборудования TM Ventmachine и гарантируем его качество и надежность. Срок службы оборудования составляет 10 (десять) лет.

При обнаружении дефектов или некорректной работы оборудования Производитель самостоятельно определяет подлежит ли оборудование ремонту или замене по гарантии в соответствии с условиями, изложенными ниже.

Общие условия

Гарантийный период на оборудование Ventmachine серии Colibri составляет 60 (шестьдесят) месяцев с даты продажи Покупателю. В случаях, когда установить дату продажи невозможно, срок гарантии исчисляется с даты производства, определяемой по серийному номеру оборудования, но не более 66 (шестьдесяти шести) месяцев.

В течение гарантийного периода Производитель обязуется за свой счет устранять в сервисном центре Производителя неисправности, возникшие в процессе эксплуатации или производственного брака при условии, что данный случай является гарантийным.

Гарантийный ремонт не включает замену фильтров всех типов, очистку установки (снаружи и/или изнутри) и ее частей от загрязнений, а также прочий уход.

Производитель снимает с себя любую ответственность за возможный ущерб, прямые или косвенные убытки, которые могут быть получены в период неисправности оборудования и/или гарантийного ремонта, либо возникшие вследствие несоблюдения правил и условий эксплуатации и/или неквалифицированного монтажа (профилактики, обслуживания, ремонта) оборудования, умышленных или неосторожных действий Потребителя или третьих лиц.

Покупатель информирован о том, что он не вправе требовать возврата или обмена приобретенного оборудования в порядке ст. 25 Закона «О защите прав потребителей» и ст. 502 ГК РФ в соответствии с Постановлением Правительства РФ от 31.12.2020 № 2463.

Для оказания услуг и ремонта по гарантии необходимо обратиться к Продавцу, осуществлявшему монтаж. Или составить заявку в электронном виде на сайте Производителя (Ventmachine.ru) в разделе «Сервис» (только для Москвы и области).

Условия предоставления гарантии

Гарантийные обязательства выполняются при обязательном соблюдении следующих условий:

1. Монтаж оборудования и пусконаладочные работы осуществляются лицами, имеющими соответствующую квалификацию (допуски, аттестацию) на проведение данного вида работ;
2. Оборудование установлено и эксплуатируется по назначению и в соответствии с требованиями Производителя, указанными в паспорте устройства, а также с соблюдением действующих норм и правил (СНиП, ГОСТ, местные правила);
3. Пользователем осуществляется периодическое обслуживание устройства – замена фильтров, очистка оборудования в соответствии с рекомендациями Производителя;
4. Наименование оборудования, комплект автоматики и серийный номер оборудования, указанные на табличке Производителя, должны соответствовать указанным в гарантийном талоне;
5. Заполнены поля о Продавце в гарантийном талоне и отсутствуют исправления и правки.

Гарантия не распространяется:

1. На все виды расходных материалов (фильтры всех типов);
2. На нормальный (естественный) износ оборудования;

3. На все виды неисправностей, возникшие после продажи оборудования, и вызванные:
 - 3.1. использованием неоригинальных запасных частей и/или комплектующих;
 - 3.2. неправильной (ненадлежащей) эксплуатацией, небрежным обращением;
 - 3.3. неправильным монтажом и/или ненадлежащими пусконаладочными работами;
 - 3.4. неправильной транспортировкой, хранением;
 - 3.5. подключением оборудования к коммуникациям и системам электроснабжения, не соответствующим ГОСТ, требованиям СНиП и предписаниям инструкций по монтажу и эксплуатации изделия;
 - 3.6. использованием энерго- и теплоносителей, не соответствующих ГОСТ, требованиям СНиП и предписаниям инструкций по монтажу и эксплуатации;
 - 3.7. неустранением или несвоевременным устранением других неисправностей оборудования, его узлов или механизмов после их обнаружения;
 - 3.8. дефектом или отказом системы (или ее части), где оборудование использовалось как часть системы;
 - 3.9. природными явлениями, стихийными бедствиями, пожаром и другими обстоятельствами непреодолимой силы, несчастным случаем, умышленными или неосторожными действиями Пользователя или третьих лиц;
 - 3.10. механическими повреждениями и любым иным негативным воздействием;
 - 3.11. попаданием в устройство посторонних предметов, веществ, жидкостей, животных, насекомых и т.д.;
 - 3.12. внесением любых изменений в конструкцию оборудования, не предусмотренных Производителем;
4. На лакокрасочное покрытие корпуса оборудования;
5. На установки с поврежденными гарантийными пломбами (наклейками) и/или серийным номером или без них.

Наименование/ Серийный номер	Комплект автоматики	Печать ОТК

Информация о продавце:

Дата продажи: _____ Дата монтажа: _____

Компания: _____

Телефон: _____

Подпись _____ М.П.

СДЕЛАНО В РОССИИ

Производитель: ИП Вайс А.Г.
ОГРНИП 317774600217590

Производитель оставляет за собой право вносить изменения в конструкцию, дизайн, программное обеспечение и комплектацию изделия без предварительного уведомления. Актуальную информацию смотрите на сайте ventmachine.ru.

КОНТАКТЫ

+7 495 127-08-79

info@ventmachine.com.ru

По вопросам сервиса:
+7 (495) 374-85-57 доб. 104
service@ventmachine.ru

VENTMACHINE