

ПАСПОРТ

Colibri 1000



**Приточная
вентиляционная
установка**

СОДЕРЖАНИЕ

	стр.
1 Правила и меры безопасности	3
2 Комплектация	3
3 Назначение	4
4 Конструкция	4
5 Габариты и установочные размеры	5
6 Технические характеристики	6
7 График падения давления	6
8 Комплект автоматики	7
9 Подключения	7
10 Особенности монтажа	11
11 Обслуживание	12
12 Расходные материалы	13
13 Календарь замены фильтров	13
14 Гарантия	14

Производитель оставляет за собой право вносить изменения в конструкцию, дизайн, программное обеспечение и комплектацию изделия без предварительного уведомления.

1. ПРАВИЛА И МЕРЫ БЕЗОПАСНОСТИ

Перед началом эксплуатации приточной вентиляционной установки прочитайте информацию о безопасности и мерах предосторожности, чтобы обеспечить безопасное использование этого изделия:



- монтаж и подключение установки осуществляется специализированными монтажными бригадами в соответствии с требованиями ГОСТ, СНиП и СанПиН;
- проверка комплектации и наличие сопроводительной документации осуществляется перед началом монтажных работ;
- электрические подключения должны выполняться квалифицированным персоналом с соблюдением местных законов и нормативных актов и в соответствии с технической документацией на установку;
- не эксплуатируйте установку при поврежденном кабеле электропитания;
- убедитесь в том, что для установки предусмотрена отдельная линия питания с автоматическим выключателем и заземлением;
- убедитесь в том, что вся электрическая проводка закреплена, используется соответствующий кабель, и к нему или концевым соединениям не прилагаются никакие внешние усилия;
- убедитесь, что место размещения установки имеет прочное основание, способное выдержать вес установки. Недостаточно прочное основание может явиться причиной падения установки и нанесения травм;
- убедитесь в том, что установка надежно заземлена;
- во избежание несчастных случаев не включайте установку при снятой крышке;
- не допускайте попадания во входное (выходное) отверстие механических предметов и влаги;
- не проводите техническое и сервисное обслуживание установки при включенном электропитании.



ВНИМАНИЕ: несоблюдение мер безопасности, недостаточная мощность электрической сети или нарушения конструкции могут привести к поражению электротоком, пожару, другим опасным последствиям.

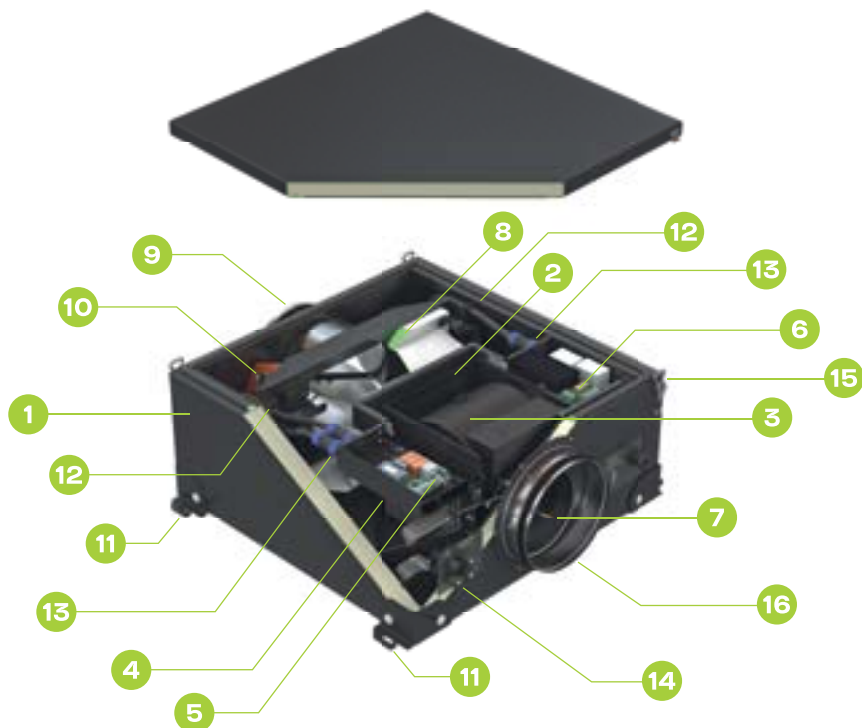
2. КОМПЛЕКТАЦИЯ

№	Наименование	Кол-во
1	Приточная вентиляционная установка Колибри-1000	1
2	Воздушный фильтр класса G4 (предустановлен)	1
3	Кронштейн для крепления установки	4
4	Винт М6	16
5	Пульт управления	1
6	Кабель пульта UTP 2x2x0.5 (для GTC — с разъемом)	4,5 м
7	Паспорт	1
8	Руководство пользователя	1
9	Гарантий талон	1

3. НАЗНАЧЕНИЕ

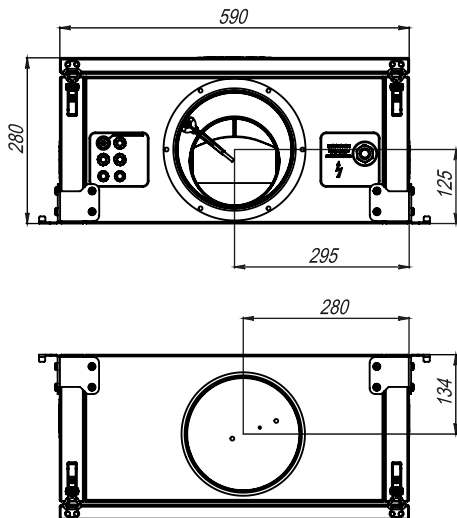
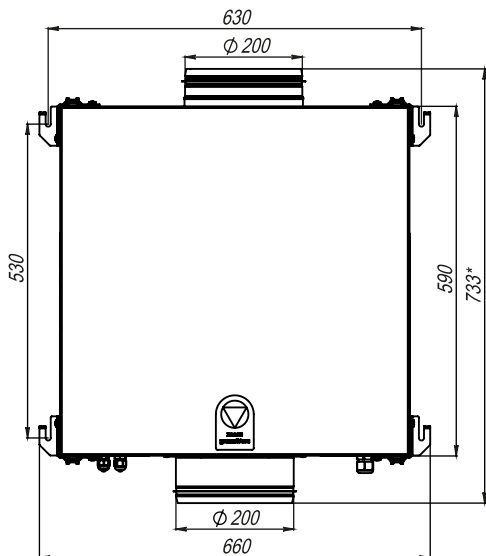
Постоянная подача в помещение наружного очищенного воздуха, нагретого до заданной температуры.

4. КОНСТРУКЦИЯ

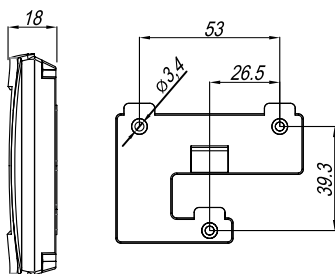
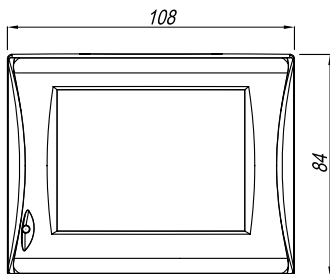


- | | |
|-----------------------------------|---|
| 1. Корпус тепло-шумоизолированный | 10. Электропривод с возвратной пружиной |
| 2. Съёмный блок АВН | 11. Кронштейны |
| 3. Центробежный вентилятор ЕС | 12. Рычаги фиксации фильтра |
| 4. Керамические нагреватели РТС | 13. Разъёмы |
| 5. Плата контроллера | 14. Гермовводы |
| 6. Плата управления нагревателями | 15. Замок-защёлка крышки |
| 7. Канальный датчик температуры | 16. Выходной фланец |
| 8. Воздушный фильтр G4 | |
| 9. Клапан воздушный | |

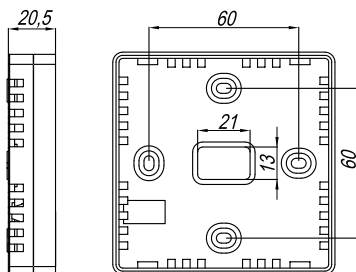
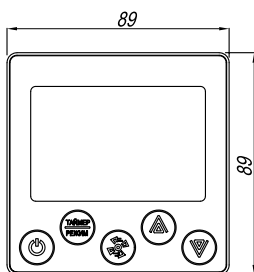
5. ГАБАРИТЫ И УСТАНОВОЧНЫЕ РАЗМЕРЫ



Пульт GTC



Пульт ZENTEC

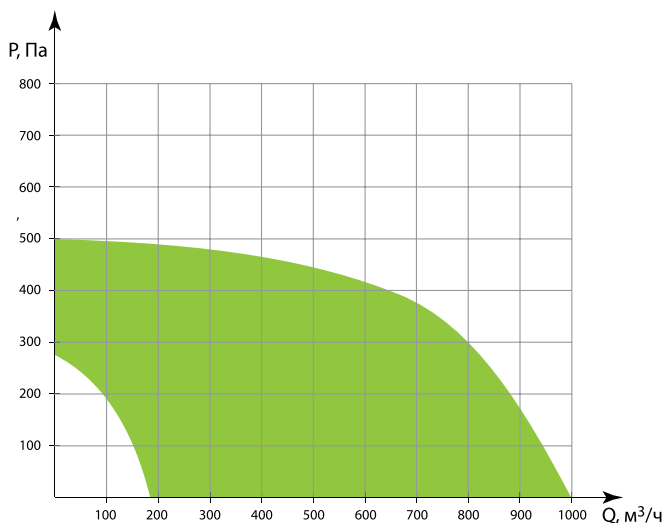


6. ТЕХНИЧЕСКИЕ ХАРАКТЕРИСТИКИ

Производительность, м ³ /ч	175 - 1000
Уровень шума на выходе, dB	30-56
Мощность вентилятора, кВт	0,23 макс.
Мощность нагревателя, кВт	<input type="checkbox"/> 6 <input type="checkbox"/> 7 <input type="checkbox"/> 8
Рекомендованный автоматический выключатель для электропитания	25А
Кабель электропитания, мм ²	5x4
Напряжение питания, В/Гц	3 фазы 380-400 / 50-60
Степень очистки воздуха: пылевой фильтр	G4 или F7*
Класс защиты	IP44
Режим работы	Непрерывный
Размещение	Внутреннее/наружное
Монтажное положение	Без ограничений
Интервал задания температуры приточного воздуха, °С	+10 ... +30
Условия эксплуатации: температура наружного воздуха, °С	-26 ... +50
Управление внешним устройством	~ 220/230В, 2А
Кабель пульта управления	УТР 2x2x0.5
Габаритные размеры, мм	660 × 733 × 280
Вес, кг	38

* Продается отдельно.

7. ГРАФИК ПАДЕНИЯ ДАВЛЕНИЯ



На графике указаны границы по производительности установок (скорости 1-7 для автоматики ZENTEC и скорости 1-10 для автоматики GTC).

8. КОМПЛЕКТ АВТОМАТИКИ

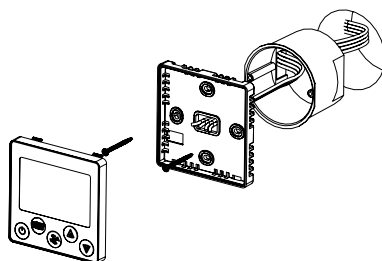
	GTC	ZENTEC
Количество скоростей вентилятора	10	7
Подключение внешнего/вытяжного ЕС-вентилятора	Да	Да
Подключение внешнего датчика CO ₂ (вход 0-10В)	Да	Нет
Подключение внешнего датчика диф. давления VAV (вход 0-10В)	Да (опционально)	Нет
Подключение внешнего ККБ	По доп. заявке	Нет
Датчик влажности воздуха в пульте	Да	Нет
Индикация температуры наружного воздуха	Да	Нет
Таймер	Недельный	9 задач
Подключение к «Умному дому» (RS485)	Modbus RTU	Modbus RTU

Монтаж пультов

Пульт GTC



Пульт ZENTEC



Конфигурирование

Все настройки и конфигурирование оборудования выполнены на заводе-изготовителе. Организация алгоритмов работы автоматики GTC с датчиком CO₂, датчиком влажности в режиме осушения, переключения режимов управления внешним ЕС-вентилятором требуют специального конфигурирования контроллера.

Инструкция по конфигурированию высылается по дополнительному запросу.

9. ПОДКЛЮЧЕНИЯ

Подключение Colibri 1000 производится в соответствии со схемами (См. Рис. 2 и Рис. 3), «пропуская» кабели через установленные в корпусе гермоводы (11).

Силовой кабель от установки необходимо подключать непосредственно к электрощиту через отдельный трехмодульный автоматический выключатель на 25А. Пульт управления подключается кабелем с двумя витыми парами. Рекомендованный кабель – UTP 2x2x0.5 (в комплекте).



ВНИМАНИЕ: По одной витой паре осуществляется информационный обмен RS485 (А и В), по другой – питание (GND, +12/24).

Канальный датчик температуры встроен в установку.

Предусмотрена возможность подключения дополнительного оборудования, задействовать функцию «внешний стоп», подключить внешний ЕС-вентилятор.

Внешний ЕС-вентилятор (цепи управления) подключается к клеммам «GND», «Ао» (0-10В), при этом скорость его вращения будет синхронизирована со скоростью вращения «приточного» вентилятора (вентилятора установки). Для автоматике GTC возможно раздельное управление ЕС-вентиляторами (требуется специальное конфигурирование).

Дополнительное оборудование подключается к клеммам «ВУ», «УУ», «N», «PE». В этом случае питание на него (~220В 50Гц) будет подаваться одновременно с включением вентилятора приточной установки (GTC) или с включением (запуском) установки (ZENTEC - выход УУ). Для автоматике GTC возможно отдельное управление с пульта внешним устройством, подключенным к выходу «ВУ».

В качестве дополнительного оборудования (внешнего устройства) может использоваться канальный очиститель воздуха DF1000 или другой активный фильтр.

Суммарный ток по выходу «ВУ» не должен превышать 1А.

Суммарный ток по выходу «УУ» не должен превышать 2А.

При использовании автоматике GTC имеется возможность подключения внешнего датчика CO₂ с организацией алгоритма автоматического увеличения производительности установки (скорости вращения вентилятора) при превышении заданного пользователем уровня содержания углекислого газа в контролируемом помещении (проветривание).

Рисунок 1. Расположение клеммных колодок для внешних подключений



Клеммная колодка X1 предназначена для подключения электропитания, X2 — подключение цепей AC220В внешних устройств, X3 — управление внешним ЕС-вентилятором, подключение пульта, дополнительных датчиков, внешний «стоп».

Рисунок 2. Схема подключения Colibri 1000 GTC

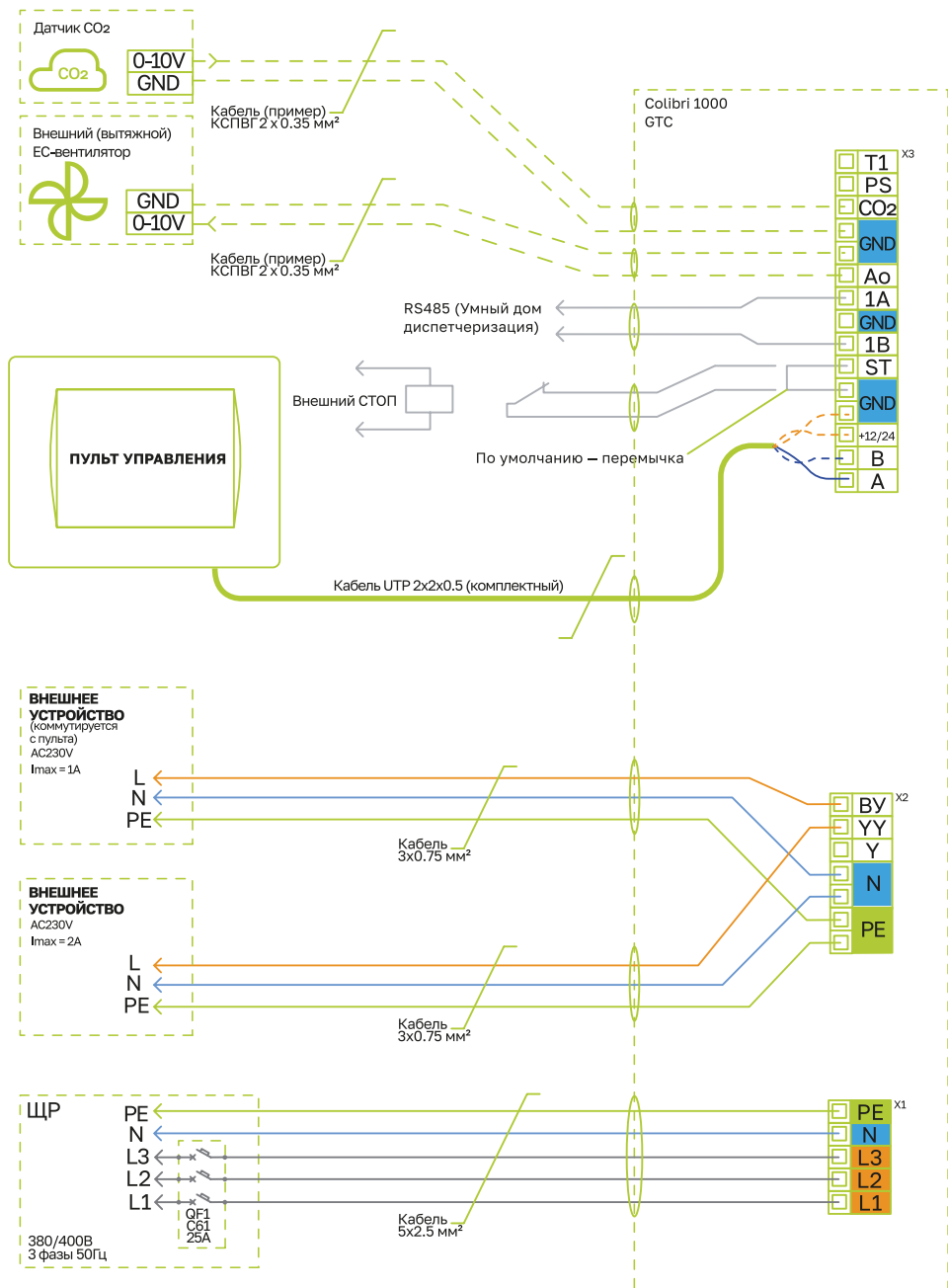


Рисунок 3. Схема подключения Colibri 1000 ZENTEC

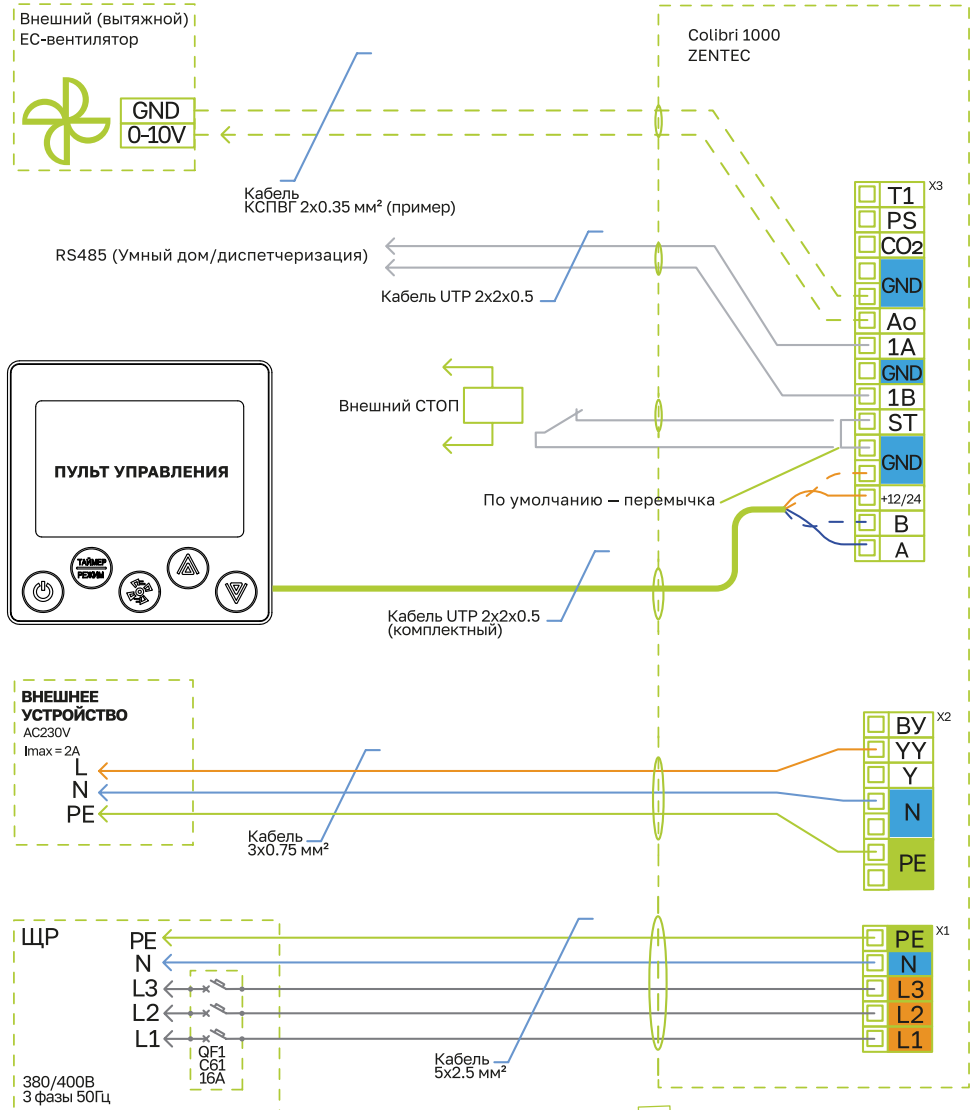
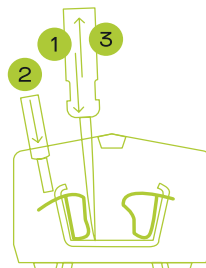


Рисунок 4. Обратите внимание на правила использования клемм с пружинными контактами (WAGO и аналоги)



Подключение кабелей к пультам

Пульт GTC



Пульт ZENTEC



ВНИМАНИЕ: комплектный кабель для подключения пульта UTP 2x2x0.5 может поставляться с расцветкой проводов, отличной от изображенной выше. При этом для подачи питания на пульт (GND, +E) всегда используются оранжевый (+E), бело-оранжевый (GND) провод. Вместо синего провода (A) и сине-белого (B) может использоваться красный/красно-белый или зеленый/зелено-белый провод соответственно.

ВАЖНО: следует быть очень внимательным при подключении терминалов «А» и «В». Попадание даже не очень высокого напряжения на них неизбежно приведет к повреждению пульта!

10. ОСОБЕННОСТИ МОНТАЖА

При выборе места монтажа оборудования необходимо предусмотреть свободный подход для технического обслуживания.

Вентиляционная установка обладает высокой степенью защищённости от атмосферного воздействия класса IP 44, поэтому ее монтаж может быть выполнен как внутри помещения, так и на улице. Тем не менее, установку необходимо защитить от попадания на неё «прямой» воды (дождь, водослив и т. д.), например, козырьком.

При монтаже оборудования на улице, во избежание выпадения конденсата в холодное время года, необходимо тщательно теплоизолировать воздухопроводы и соединения между ними.

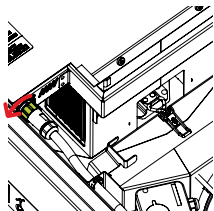
Вариант монтажа оборудования не влияет на его функциональность, поэтому оно может монтироваться как на горизонтальной (потолок, пол), так и на вертикальной (стена) поверхности. Использование antivибрационной прокладки при креплении необязательно.

Корпус монтируется без блока АВН и фильтра, затем выполняются подключения. После этого вставляется блок, фильтр и установка закрывается крышкой.

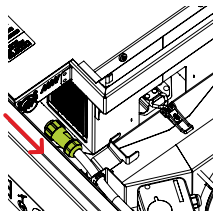
Рисунок 5. Порядок демонтажа блока АВН

1. Отсоединить три разъема ШР (9);
2. Открыть замок-защелку (10),
3. Сдвинуть блок (2) до упора (≈ 20 мм) в сторону фильтра;
4. Вынуть блок.

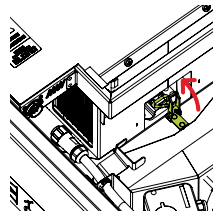
1



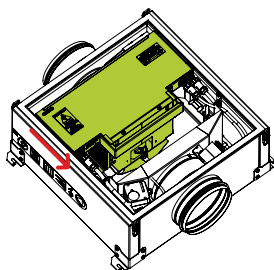
2



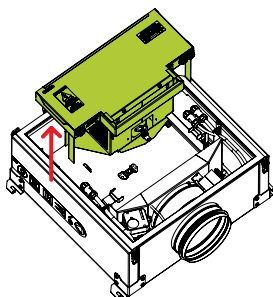
3



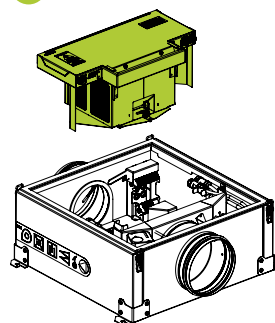
4



5



6



11. ОБСЛУЖИВАНИЕ

Обслуживание установки Colibri 1000 заключается в замене пылевого фильтра. Для этого необходимо:

- выключить и полностью обесточить установку;
- с помощью замков-защелок (12) снять крышку;
- с помощью рычагов (8) снять и заменить отработанный пылевой фильтр;
- собрать установку в обратном порядке.



ВНИМАНИЕ: Период замены пылевого фильтра класса G4 или F7 составляет 3-6 месяцев в зависимости от степени загрязнения окружающей среды и сезона эксплуатации. По истечении указанных сроков пылевой фильтр подлежит замене.

12. РАСХОДНЫЕ МАТЕРИАЛЫ

Артикул	Наименование	Период замены
AF304031	Воздушный фильтр G4 для Colibri 700/1000, ФКО600, серии DF, 435x215	3-6 месяцев
AF307032	Воздушный фильтр F7 для Colibri 700/1000, 435x215	3-6 месяцев



ВНИМАНИЕ: В приточной вентиляционной установке используются специально изготовленные воздушные фильтры.

Используйте оригинальные фильтры от производителя. Использование фильтров других производителей может изменить эксплуатационные характеристики оборудования, вызвать поломку или выход установки из строя, нанести вред здоровью. При использовании фильтров сторонних производителей компания «Ventmachine» оставляет за собой право в отказе гарантийного обслуживания и ремонта.

13. КАЛЕНДАРЬ ЗАМЕНЫ ФИЛЬТРОВ

Дата замены	Тип фильтра	Дата замены	Тип фильтра
_____._____.20__		_____._____.20__	
_____._____.20__		_____._____.20__	
_____._____.20__		_____._____.20__	
_____._____.20__		_____._____.20__	
_____._____.20__		_____._____.20__	
_____._____.20__		_____._____.20__	
_____._____.20__		_____._____.20__	
_____._____.20__		_____._____.20__	
_____._____.20__		_____._____.20__	
_____._____.20__		_____._____.20__	

13. ГАРАНТИЯ

Благодарим за выбор оборудования TM Ventmachine и гарантируем его качество и надежность. Срок службы оборудования составляет 10 (десять) лет.

При обнаружении дефектов или некорректной работы оборудования Производитель самостоятельно определяет – подлежит ли оборудование ремонту или замене по гарантии в соответствии с условиями, изложенными ниже:

Общие условия:

Гарантийный период на оборудование Ventmachine серии Colibri составляет 60 (шестьдесят) месяцев с даты продажи Покупателю. В случаях, когда установить дату продажи невозможно, срок гарантии исчисляется с даты производства, определяемой по серийному номеру оборудования, но не более 66 (шестидесяти шести) месяцев.

В течение гарантийного периода Производитель обязуется за свой счет устранять в сервисном центре Производителя неисправности, возникшие в процессе эксплуатации или производственного брака при условии, что данный случай является гарантийным.

Гарантийный ремонт не включает замену фильтров всех типов, очистку установки (снаружи и/или изнутри) и ее частей от загрязнений, а также прочий уход.

Производитель снимает с себя любую ответственность за возможный ущерб, прямые или косвенные убытки, которые могут быть получены или получены в период неисправности оборудования и/или гарантийного ремонта, либо возникшие вследствие несоблюдения правил и условий эксплуатации и/или неквалифицированного монтажа (профилактики, обслуживания, ремонта) оборудования, умышленных или неосторожных действий Потребителя или третьих лиц.

Покупатель информирован о том, что он не вправе требовать возврата или обмена приобретенного оборудования в порядке ст. 25 Закона «О защите прав потребителей» и ст. 502 ГК РФ в соответствии с Постановлением Правительства РФ от 31.12.2020 № 2463.

Для оказания услуг и ремонта по гарантии необходимо составить заявку в электронном виде на сайте Производителя (Ventmachine.ru) в разделе «Сервис».

Условия предоставления гарантии:

Гарантийные обязательства выполняются при обязательном соблюдении следующих условий:

1. Монтаж оборудования и пусконаладочные работы осуществляются лицами, имеющими соответствующую квалификацию (допуски, аттестацию) на проведение данного вида работ.
2. Оборудование установлено и эксплуатируется по назначению и в соответствии с требованиями Производителя, указанными в паспорте устройства, а также с соблюдением действующих норм и правил (СНиП, ГОСТ, местные правила).
3. Пользователем осуществляется периодическое обслуживание устройства – замена фильтров, очистка оборудования в соответствии с рекомендациями Производителя.
4. Наименование оборудования, комплект автоматики и серийный номер оборудования, указанные на табличке Производителя, должны соответствовать указанным в гарантийном талоне.
5. Заполнены поля о Продавце в гарантийном талоне и отсутствуют исправления и правки.

Гарантия не распространяется:

1. На все виды расходных материалов (фильтры всех типов).
2. На нормальный (естественный) износ оборудования.

3. На все виды неисправностей, возникшие после продажи оборудования, и вызванные:
 - 3.1. Использованием неоригинальных запасных частей и/или комплектующих.
 - 3.2. Неправильной (ненадлежащей) эксплуатацией, небрежным обращением.
 - 3.3. Неправильным монтажом и/или ненадлежащими пусконаладочными работами.
 - 3.4. Неправильной транспортировкой, хранением.
 - 3.5. Подключением оборудования к коммуникациям и системам электроснабжения, не соответствующим ГОСТ, требованиям СНиП и предписаниям инструкций по монтажу и эксплуатации изделия.
 - 3.6. Использованием энерго- и теплоносителей, не соответствующих ГОСТ, требованиям СНиП и предписаниям инструкций по монтажу и эксплуатации.
 - 3.7. Не устранением или несвоевременным устранением других неисправностей оборудования, его узлов или механизмов после их обнаружения.
 - 3.8. Дефектом или отказом системы, или ее части, где оборудование использовалось как часть системы.
 - 3.9. Природными явлениями, стихийными бедствиями, пожаром и другими обстоятельствами непреодолимой силы, несчастным случаем, умышленными или неосторожными действиями пользователя или третьих лиц.
 - 3.10. Механическими повреждениями и любым иным негативным воздействием.
 - 3.11. попаданием в устройство посторонних предметов, веществ, жидкостей, животных, насекомых и т.д.
 - 3.12. Внесением любых изменений в конструкцию оборудования, не предусмотренных Производителем.
4. На лакокрасочное покрытие корпуса оборудования.
5. На установки с поврежденными гарантийными пломбами (наклейками) и/или серийным номером или без них.

Наименование Серийный номер	Комплект автоматики	Печать ОТК

Информация о продавце:

Дата продажи _____ Дата монтажа: _____

Компания: _____

Телефон: _____

Подпись _____ М.П.

КОНТАКТЫ

+7 495 127-08-79

info@ventmachine.com.ru

По вопросам сервиса:
+7 (495) 374-85-57 доб. 104
service@ventmachine.ru