

ПАСПОРТ

Colibri 650



**Приточная
вентиляционная
установка**

СОДЕРЖАНИЕ

	Стр.
1 Правила и меры безопасности	4
2 Комплектация	4
3 Назначение	5
4 Конструкция	5
5 Технические характеристики	6
6 Габариты и установочные размеры	8
7 График падения давления	9
8 Особенности монтажа	10
9 Подключения	11
10 Обслуживание	17
11 Расходные материалы	17
12 Гарантия	20
13 Календарь замены фильтров	22

Производитель оставляет за собой право вносить изменения в конструкцию, дизайн, программное обеспечение и комплектацию изделия без предварительного уведомления. Актуальную информацию смотрите на сайте ventmachine.ru.

1. ПРАВИЛА И МЕРЫ БЕЗОПАСНОСТИ

Перед началом эксплуатации приточной вентиляционной установки прочитайте информацию о правилах безопасности и мерах предосторожности, чтобы обеспечить безопасное использование этого изделия:



- монтаж и подключение установки осуществляется специализированными монтажными бригадами в соответствии с требованиями ГОСТ, СНИП и СанПиН;
- проверка комплектации и наличие сопроводительной документации осуществляется перед началом монтажных работ;
- электрические подключения должны выполняться квалифицированным персоналом с соблюдением местных законов, нормативных актов и в соответствии с технической документацией на установку;
- не эксплуатируйте установку при поврежденном кабеле электропитания;
- убедитесь в том, что параметры сети электропитания соответствуют электрическим характеристикам, указанным в настоящем паспорте;
- убедитесь в том, что вся электрическая проводка закреплена, используется соответствующий кабель и не прилагаются никакие внешние усилия к нему или концевым соединениям;
- не допускайте попадания во входное (выходное) отверстие механических предметов и влаги;
- не проводите техническое и сервисное обслуживание установки при включенном электропитании.



ВНИМАНИЕ: несоблюдение мер безопасности, недостаточная мощность электрической сети или нарушения конструкции могут привести к поражению электротоком, пожару, другим опасным последствиям. При несоблюдении мер безопасности и предписаний данной инструкции производитель снимает с себя ответственность за возможный причиненный вред и ущерб.

2. КОМПЛЕКТАЦИЯ

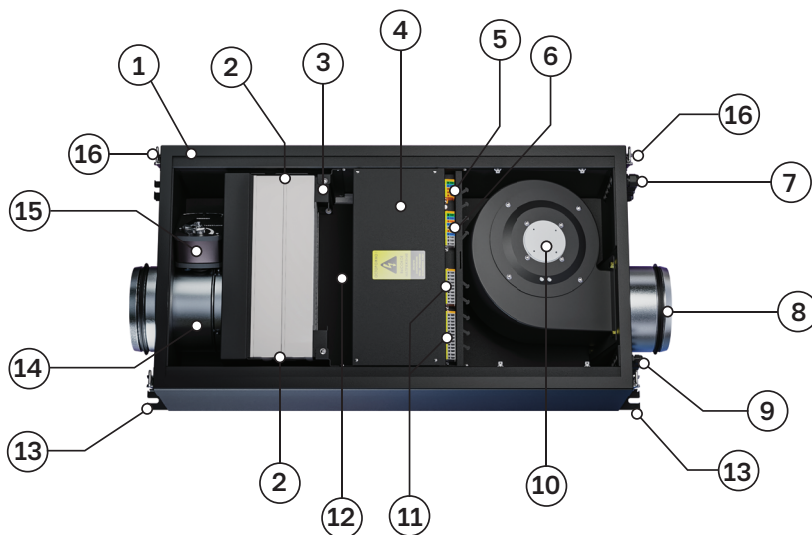
№	Наименование	Кол-во
1	Приточная вентиляционная установка Colibri 650	1
2	Воздушный фильтр М5 (предустановлен)	1
3	Фильтр абсолютной очистки EPA11 (предустановлен)	1
4	Пульт управления	1
5	Кабель пульта управления UTP 2x2x0.5 (Для GTC - с разъемом)	4,5 м
6	Канальный датчик температуры	1
7	Паспорт и гарантийный талон	1
8	Руководство пользователя автоматикой	1

3. НАЗНАЧЕНИЕ

Постоянная подача в помещение наружного очищенного воздуха, нагретого до заданной температуры.

4. КОНСТРУКЦИЯ

Рисунок 1.



- | | |
|---|---|
| 1. Вентиляционная установка | 9. Гермовводы для подключения малосигнальных цепей |
| 2. Проставки для карманного фильтра | 10. Вентилятор центробежный |
| 3. Фиксаторы прижима фильтров | 11. Клеммные блок X3, X4 (подключение малосигнальных цепей) |
| 4. Блок нагрева и управления | 12. Воздушные фильтры (один карманный или два кассетных) |
| 5. Клеммный блок X1 (подключение силовых цепей питания) | 13. Монтажные кронштейны (4 шт.) |
| 6. Клеммный блок X2 (подключение внешних устройств - цепи AC220V) | 14. Клапан воздушный |
| 7. Гермовводы для подключения электропитания и дополнительных устройств | 15. Электропривод воздушного клапана |
| 8. Выходной фланец | 16. Замки-защелки для крышки (4 шт.) |

5. ТЕХНИЧЕСКИЕ ХАРАКТЕРИСТИКИ

Colibri 650 G1 (Z1)	Мощность нагревателя, кВт	4,2 (две ступени, 2,1+2,1)
	Напряжение питания, В/Гц	1 фаза 220-230 / 50-60
	Кабель электропитания, мм ²	3x2,5
Colibri 650 G3 (Z3)	Мощность нагревателя, кВт	4,2 (без ступеней)
	Напряжение питания, В/Гц	3 фазы 380-400 / 50-60
	Кабель электропитания, мм ²	5x1,5
Производительность с карманным фильтром G4, м ³ /ч	120–620	
Производительность с кассетными фильтрами M5+ЕРА11, м ³ /ч	110–570	
Уровень шума на выходе, dBA	35-61	
Мощность вентилятора, Вт	170	
Кабель пульта управления	УТР 2x2x0,5 (две витые пары)	
Степень очистки воздуха I вариант	Фильтр воздушный M5 (кассетный)	
	Фильтр воздушный ЕРА 11 (кассетный)	
Степень очистки воздуха II вариант (опционально)	Фильтр воздушный G4* или F7* (карманный)	
Габаритные размеры (корпус), мм	850x455x259	
Габаритные размеры (корпус с фланцами), мм	980x455x259	
Монтажные размеры, мм	895x415	
Вес, кг	23	
Размещение	Внутреннее / наружное (под козырьком)	
Режим работы	Непрерывного действия	
Условия эксплуатации: температура наружного воздуха, °С	-26 ... +50	

Комплект автоматики	GTC	ZENTEC
Пульт управления	Цветной, сенсорный	ЖКИ, сенсорный
Количество скоростей вентилятора	10	7
Таймер	Недельный	9 задач
Автоматическое поддержание заданной температуры приточного воздуха	Да	Да
Режим вентиляции без подогрева приточного воздуха (калорифер отключен)	Да	Нет
Автоматическое понижение скорости вентилятора при недостаточности мощности калорифера	Да	Нет
Автоматический запуск установки после пропадания питающего напряжения (функция рестарт)	Да	Да
Внешний стоп (остановка и запуск системы по размыканию и замыканию внешней малосигнальной цепи)	Да	Да

* Приобретается отдельно.

Комплект автоматики	GTC	ZENTEC
Возможность контроля времени работы фильтра (наработка)	Да (программируется)	Нет
Управление внешним устройством подачи напряжения АС 220В в момент включения (запуска) установки	Нет	Да
Управление внешним устройством подачи напряжения АС 220В в момент запуска вентилятора приточной установки с возможностью Вкл./Откл. с пульта	Да	Нет
Возможность управления внешним компрессорно-конденсаторным блоком (ККБ) с дискретным управляющим входом - сигнал АС 220 В. Поддержание заданной температуры в канале на охлаждение.	Да	Нет
Возможность управления внешним инверторным ККБ с аналоговым управляющим входом 0-10 В. Поддержание заданной температуры в канале на охлаждение.	Да	Нет
Возможность подключения дополнительного канального датчика температуры для работы с ККБ.	Да	Нет
Возможность управления внешним канальным увлажнителем с аналоговым управляющим входом 0-10 В. Поддержание заданной влажности в канале (в настройках пользователя увлажнитель: Вкл.).	Да	Нет
Возможность управления внешним канальным увлажнителем с дискретным управляющим входом - сигнал АС 220 В. Поддержание заданной влажности в канале (в настройках пользователя увлажнитель: Вкл.).	Да	Нет
Возможность подключения аналогового (0-10 В) датчика влажности в канале.	Да	Нет
Возможность подключения аналогового (0-10 В) датчика влажности в помещении.	Да	Нет
Датчик влажности в пульте управления с возможностью индикации и организации алгоритма повышения производительности установки при превышении значения влажности выше заданной (приоритет управления: Влажность/Осушение).	Да	Нет
Возможность подключения внешнего аналогового датчика влажности в помещении (0-10 В) с организацией алгоритма повышения производительности установки при превышении значения влажности выше заданной (приоритет управления: Влажность/Осушение).	Да	Нет
Возможность подключения аналогового (0-10 В) датчика CO ₂ с возможностью индикации и организации алгоритма повышения производительности установки при превышении заданного значения CO ₂ (приоритет управления: CO ₂ /Проветривание).	Да	Нет
Возможность подключения дифференциального аналогового (0-10В) датчика давления для организации VAV-системы (автоматическое поддержание давления воздуха на выходе установки за счет изменения производительности (приоритет управления: Давление).	Да	Нет
Синхронное управление внешним вытяжным ЕС-вентилятором (при подключении).	Да	Да
Раздельное управление внешним вытяжным ЕС-вентилятором (при подключении).	Да	Нет
Интерфейс RS485 Modbus RTU (диспетчеризация, «Умный дом»).	Да	Да

Комплект автоматики**GTC****ZENTEC**

Удаленное управление через интернет (разъем RJ45):

- подключение к «домашнему» роутеру Ethernet-кабелем;
- управление через смартфон по локальной Wi-Fi сети или удаленно (мобильное приложение **GTC Remote Access**);
- управление через WEB-браузер по сети Интернет.

Да

Нет

Удаленное управление через сеть Wi-Fi:

- подключение к «домашнему» роутеру через сеть Wi-Fi;
- управление через смартфон по локальной Wi-Fi сети (мобильное приложение **ZControl**).

Нет

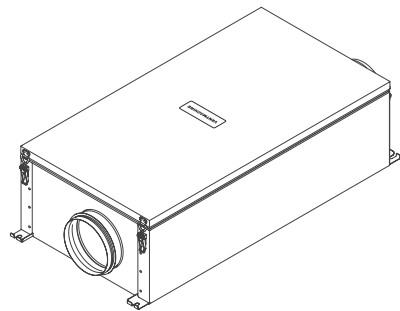
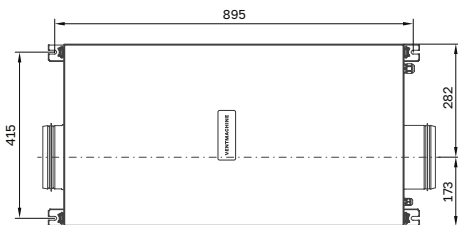
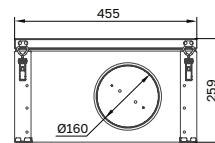
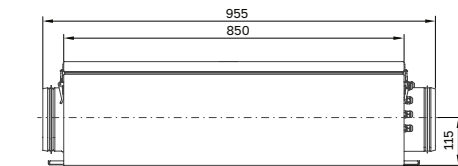
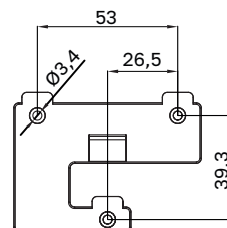
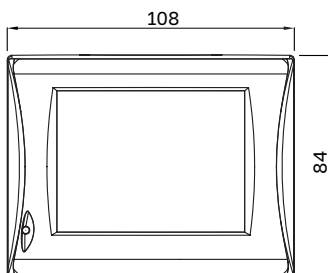
Да*

Датчик температуры наружного воздуха, встроенный в установку.

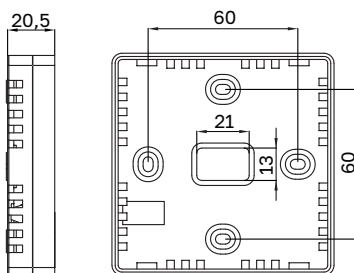
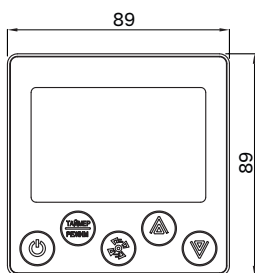
Да

Нет

* Незадокументированная возможность, заявленная производителем автоматики.

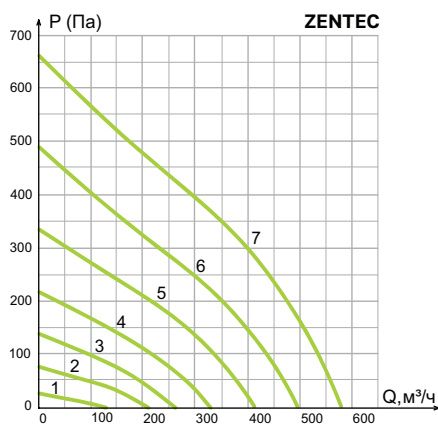
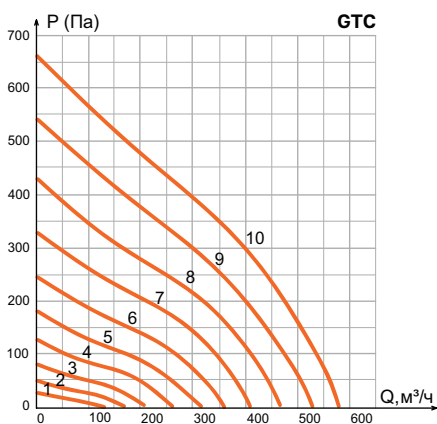
6. ГАБАРИТЫ И УСТАНОВОЧНЫЕ РАЗМЕРЫ**Пульт OAZIS (GTC)**

Пульт Z-031 (ZENTEC)

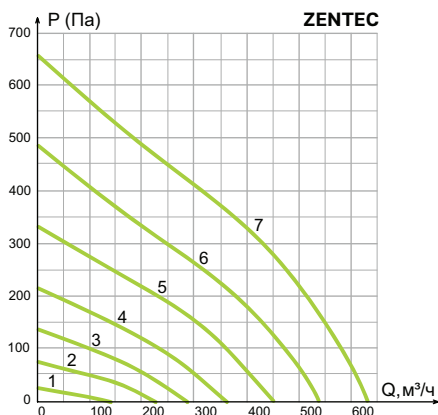
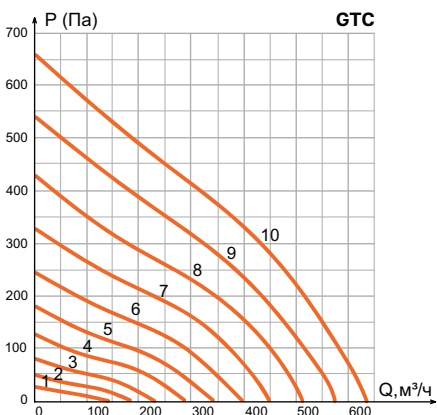


7. ГРАФИК ПАДЕНИЯ ДАВЛЕНИЯ

Фильтры M5 + ERA11 кассетные



Фильтр G4 карманный



На графиках указаны кривые падения давления для скоростей вентилятора 1-10 для автоматики GTC и скоростей 1-7 для автоматики ZENTEC.

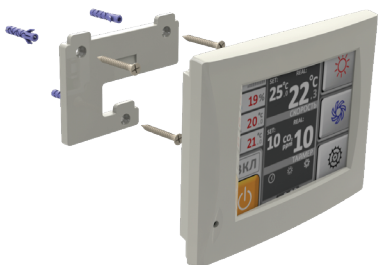
8. ОСОБЕННОСТИ МОНТАЖА

При выборе места монтажа оборудования необходимо предусмотреть свободный доступ для технического обслуживания.

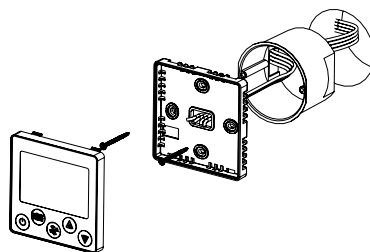
Вариант установки оборудования не влияет на его функциональность, поэтому оно может монтироваться как на горизонтальной (потолок, пол), так и на вертикальной (стена) поверхности. Использование antivибрационной прокладки при креплении необязательно.

Монтаж пультов

Пульт OAZIS (GTC)



Пульт Z-031 (ZENTEC)



Подключение пульта управления

Пульт управления подключается кабелем с двумя витыми парами к клемме X4. Рекомендованный кабель – UTP 2x2x0,5 (в комплекте).

По одной витой паре осуществляется информационный обмен RS485 (A и B), по другой – питание (GND, +12/24).

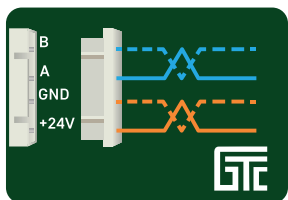
Напряжение питания для пульта GTC - 24 В, для пульта ZENTEC - 12 В.



ВНИМАНИЕ: комплектный кабель для подключения пульта UTP 2x2x0.5 может поставляться с расцветкой проводов, отличной от изображенной ниже. При этом для подачи питания на пульт (GND, +12/24) всегда используются **ОРАНЖЕВЫЙ (+12/24), БЕЛО-ОРАНЖЕВЫЙ (GND)** провода. Вместо синего цвета провода «А» и сине-белого «В» может использоваться **красный/красно-белый** или **зеленый/зелено-белый** провода соответственно.

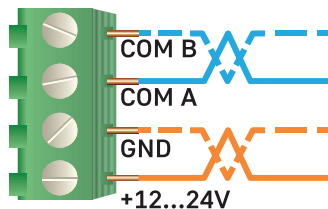
ВАЖНО: следует быть очень внимательным при подключении терминалов «А» и «В». Попадание даже не очень высокого напряжения на них неизбежно приведет к повреждению пульта!

Пульт GTC



Штекер содержит ключ, будьте внимательны при подключении к установке или переделке штекера.

Пульт ZENTEC



При подключении кабеля строго следуйте маркировке на плате пульта и установке.

9. ПОДКЛЮЧЕНИЯ

Подключение приточной установки Colibri 650 производится в соответствии со схемами (см. Рис. 3-7), «пропуская» кабели через установленные в корпусе гермовводы (Рис.1 поз. 7, 9). Расположение групп клемм и их нумерация показаны на Рис. 2.

Рисунок 2. Расположение клемм



Силовой кабель от установки необходимо подключать непосредственно к электрощиту через отдельный автоматический выключатель.

Сечение проводников силового кабеля выбирается из расчета максимальной потребляемой мощности установки (4,4 кВт), длины и типа кабеля, а также способа его прокладки (на схемах сечение кабеля указано ориентировочно).



Обратите ВНИМАНИЕ на правила использования клемм с пружинными контактами типа WAGO и их аналогов.

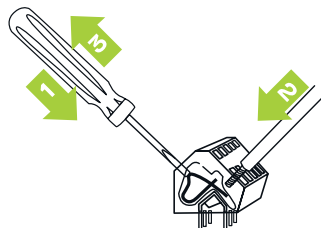
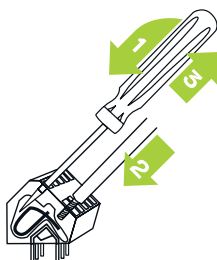
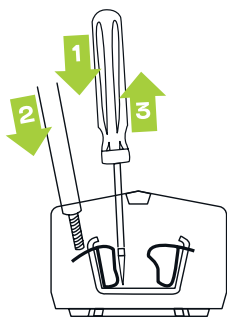


Рисунок 3. Схема подключения цепи питания 1 фаза ~220-230 В.

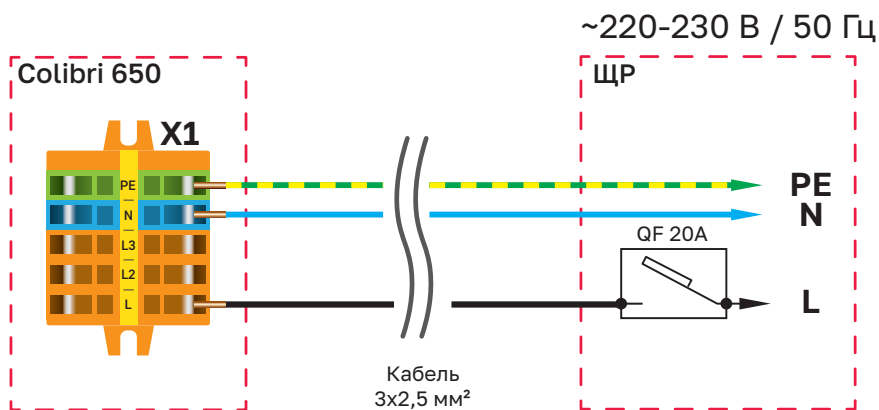


Рисунок 4. Схема подключения цепи 3 фазы ~380-400 В

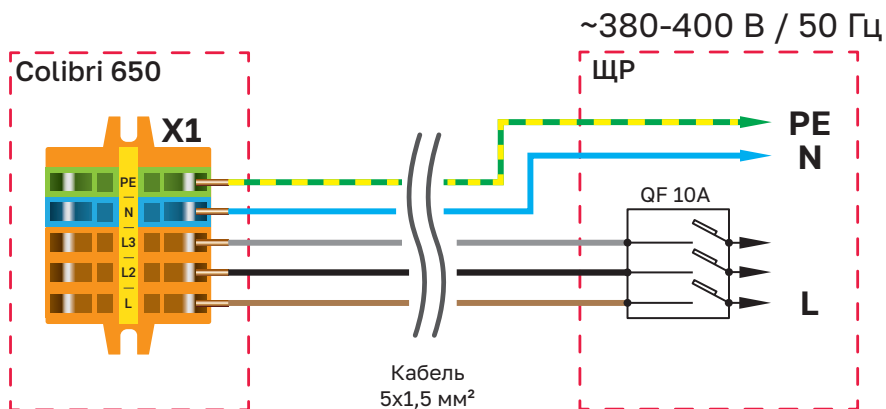
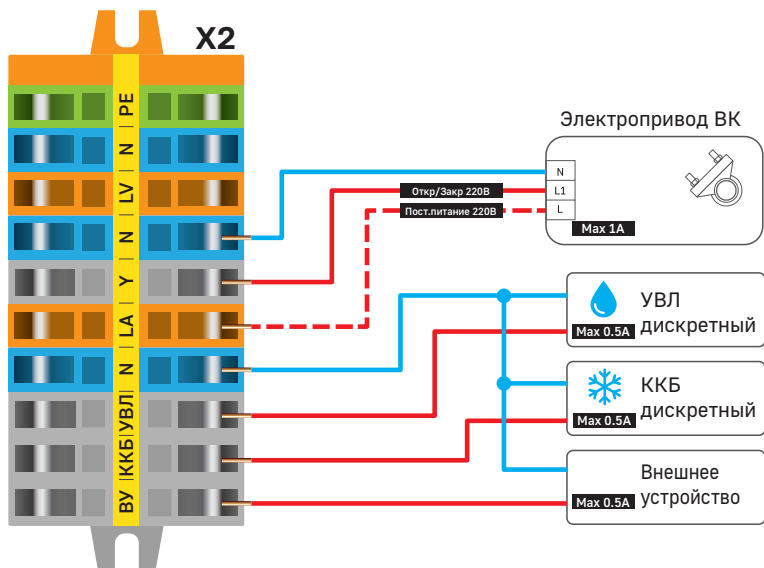
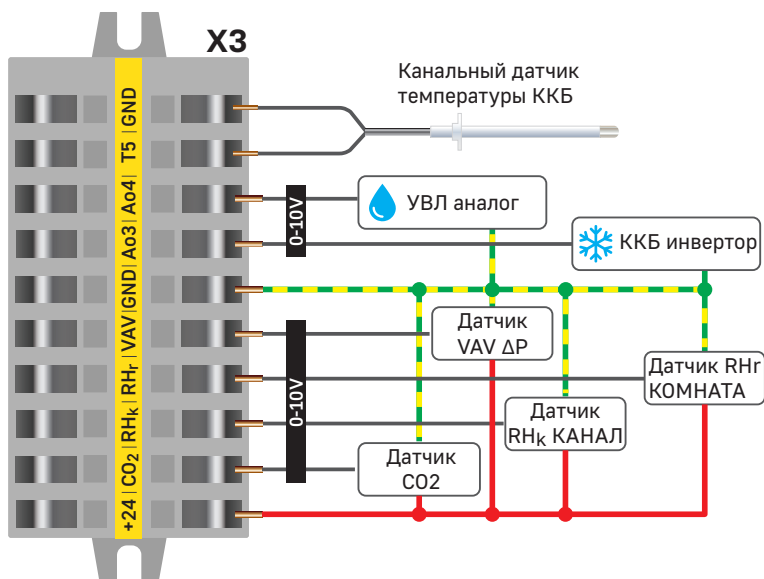


Рисунок 5. Схема подключения цепей 220 В.



Дискретное управление увлажнителем и ККБ доступно только для GTC

Рисунок 6. Схема подключения дополнительных устройств GTC.



Подключение электропривода воздушной заслонки

В зависимости от типа используемого электропривода воздушного клапана (заслонки) подключение производится:

- с возвратной пружиной – к выходам «N», «Y»;
- без возвратной пружины – к выходам «N», «Y», «LA».

Цепи питания электропривода защищены внутренним предохранителем – 1 А.

Подключение внешнего устройства (ВУ)

Внешнее устройство с питанием АС 220 В $I_{\max} \leq 0,5$ А подключается к клемме X1 - выходы N, ВУ.

Напряжение ~220-230 В / 50 Гц формируется на выходе «ВУ» в момент запуска вентилятора приточной установки (автоматика GTC) или в момент включения (запуска) приточной установки (автоматика ZENTEC).

Опционально для автоматики GTC возможно конфигурирование выхода «ВУ» для управления каналным увлажнителем или компрессорно-конденсаторным блоком (ККБ).



ВНИМАНИЕ: для вентиляционных установок с автоматикой GTC варианты подключения и организации управления (включая конфигурирование автоматики) дополнительных устройств: Увлажнителя (УВЛ), Компрессорно-конденсаторного блока (ККБ) – выдаются по дополнительному запросу и зависят от типа предполагаемого к использованию оборудования

Подключение канального датчика температуры

Канальный датчик температуры из комплекта поставки устанавливается в воздуховод на расстоянии 0,3-1 м от выходного фланца и подключается к клемме X4 - входы «GND», «RTk». Полярность подключения значения не имеет.

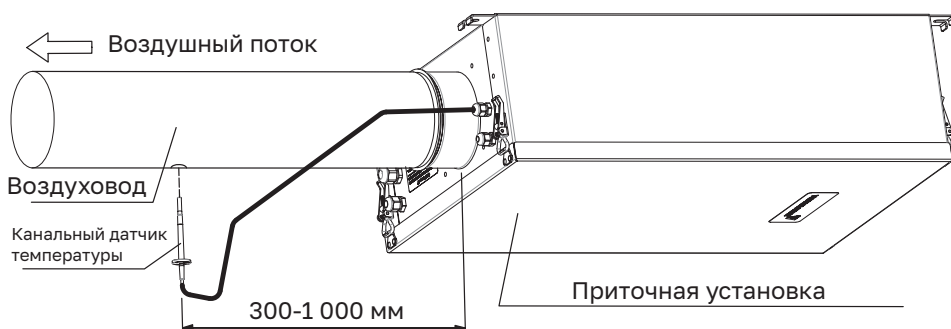
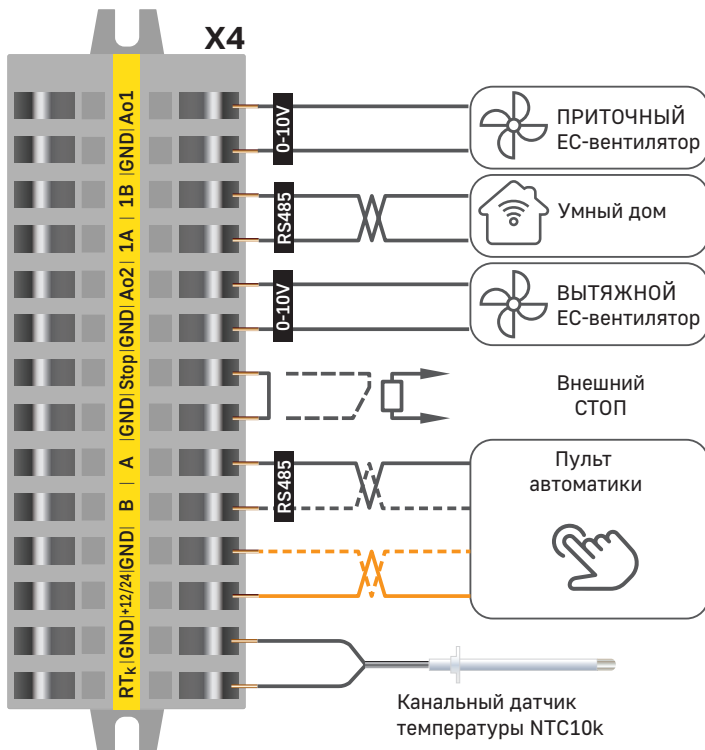


Рисунок 7. Схема подключения малосигнальных цепей.



Сигнал / контакт внешний стоп

«Сухой контакт» внешний стоп (нормально замкнут) подключается к клемме X4 – входы «GND», «STOP» (по умолчанию установлена перемычка).

При размыкании контакта установка выключается и переходит в дежурный режим (без аварии).

При замыкании контакта система восстанавливает свое состояние.

Использование интерфейса RS485

Подключение к интерфейсу RS485 - клемма X4 входы «1А», «1В» осуществляется витой парой (длина кабеля без дополнительного согласования линии – до 30 м, с согласованием – 300 м) с использованием стандартного протокола обмена Modbus RTU.

Возможно подключение к системе «Умный дом» или к системе ДИСПЕТЧЕРИЗАЦИИ. Параметры Modbus и таблицы регистров зависят от типа используемых контроллеров, версии ПО и предоставляются разработчиками автоматики по запросу.

Внешний (вытяжной) ЕС-вентилятор

Внешний ЕС-вентилятор подключается к клемме X4 - выходы «GND», «Ao2» (0-10 В), при этом скорость его вращения синхронизируется со скоростью вращения «приточного» вентилятора (вентилятора установки).

Для автоматике ГТС имеется возможность отдельного управления вентиляторами. Для активации режима отдельного управления вентиляторами требуется **специальное конфигурирование**.

Допускается возможность подключения по управляющему выходу нескольких ЕС-вентиляторов ПАРАЛЛЕЛЬНО с учетом нагрузочной способности выхода «Ao2» ($I_{\max} = 20$ мА). Допускается масштабирование управляющего сигнала +(0-10 В) внешним резистивным делителем.

Датчик углекислого газа (CO₂). Только для автоматике ГТС

Для реализации алгоритма пошагового увеличения производительности установки при превышении содержания CO₂ в вентилируемом помещении выше заданного пользователем порога (или фиксированного порога определяемого датчиком), необходимо подключить внешний датчик CO₂ к клемме X3 - входы «GND», «Ai1» (вход 0-10 В).

Датчик должен соответствовать требованиям:

- верхний предел измерений – 2000 ppm (до 5000 ppm);
- аналоговый выход + (0-10 В).

Если пиковая потребляемая мощность датчика не превышает 2 Вт (при напряжении питания +24 В), допускается его запитать с выхода клеммы X3 – +24. В противном случае необходимо использовать отдельный блок питания (адаптер).

Для активации режима работы с датчиком CO₂ требуется **специальное конфигурирование**.

Датчик дифференциального давления (система VAV) - только для ГТС

Для реализации алгоритма поддержания давления перемещаемого в канале воздуха необходимо подключить внешний датчик дифференциального давления к клемме X14 – входы «GND», «VAV» (вход 0-10 В).

Датчик должен соответствовать требованиям:

- верхний предел измерений - 1000 Па;
- аналоговый выход + (0-10 В).

Если пиковая потребляемая мощность датчика не превышает 1 Вт (при напряжении питания +24 В), допускается его запитать с выхода клеммы X3 - +24, в противном случае необходимо использовать отдельный блок питания (адаптер).

Для активации режима работы с датчиком дифференциального давления (VAV) требуется **специальное конфигурирование**.

Использование датчика влажности, встроенного в пульт автоматики GTC

Для реализации алгоритма пошагового увеличения производительности установки при превышении влажности (RH) в вентилируемом помещении выше заданного пользователем порога, возможна активация РЕЖИМА ОСУШЕНИЕ.

Для активации режима требуется специальное конфигурирование.



ВНИМАНИЕ: для вентиляционных установок с автоматикой GTC схемы подключения дополнительных датчиков (канальный датчик температуры после теплообменника ККБ, комнатный и канальный датчики влажности) для реализации режимов охлаждения и/или увлажнения приточного воздуха выдаются по дополнительному запросу и зависят от типа предполагаемого к использованию оборудования (ККБ, Увлажнитель).

10. ОБСЛУЖИВАНИЕ

Обслуживание установки заключается в регулярной замене воздушных фильтров. Для этого необходимо:

- выключить и полностью обесточить установку;
- с помощью замков-защелок снять крышку (Рис. 1, поз. 16);
- с помощью фиксаторов фильтра (Рис. 1, поз. 3) снять и заменить отработанный воздушный фильтр;
- собрать установку в обратном порядке;
- отработанный воздушный фильтр утилизируется вместе с бытовыми отходами.



ВНИМАНИЕ: период замены воздушных фильтров: G4, M5, F7 – 3-6 месяцев, E11 – 9-12 месяцев в зависимости от степени загрязнения окружающей среды и сезона эксплуатации. По истечении указанных сроков воздушный фильтр подлежит замене.

11. РАСХОДНЫЕ МАТЕРИАЛЫ

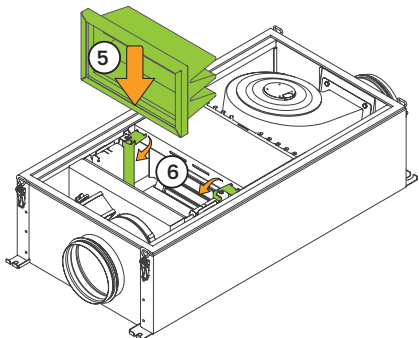
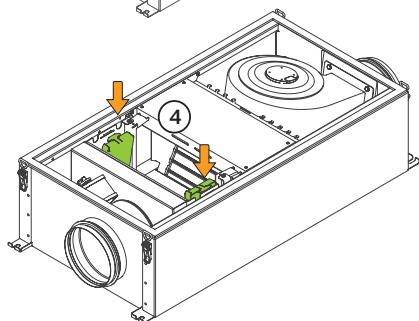
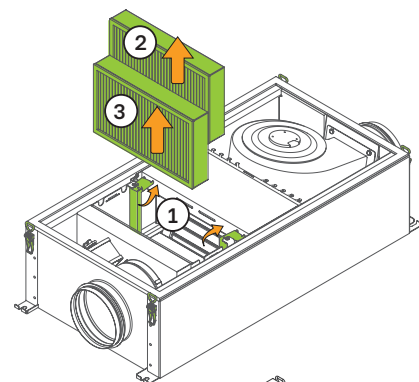
Артикул	Наименование	Период замены
AF304042	Воздушный фильтр G4 для Orange 600, Colibri 650, EV650	3-6 месяцев
AF307043	Воздушный фильтр F7 для Orange 600, Colibri 650	3-6 месяцев
AF305049	Воздушный фильтр M5 для Colibri 650	3-6 месяцев
AF911045	Воздушный фильтр E11 для Colibri 650	9-12 месяцев



ВНИМАНИЕ: в приточной вентиляционной установке используются специально изготовленные воздушные фильтры.

Используйте оригинальные фильтры от производителя. Использование фильтров других производителей может изменить эксплуатационные характеристики оборудования, вызвать поломку или выход установки из строя, нанести вред здоровью. При использовании фильтров сторонних производителей компания Ventmachine оставляет за собой право в отказе от гарантийного обслуживания и ремонта.

Использование фильтров разной конструкции. Смена кассетных фильтров на карманный



Для использования оборудования с карманными фильтрами необходимо отдельно приобрести комплект проставок для Colibri 650, Арт. AAC00163 (в комплект поставки не входит).

① Поверните фиксаторы фильтров на 90°;

② Сначала извлеките фильтр E11;

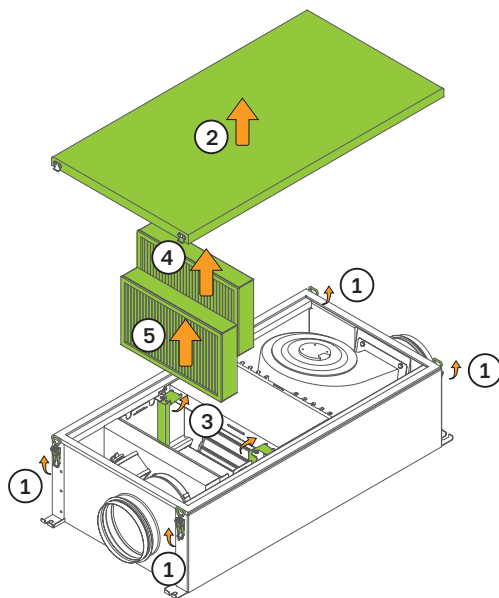
③ Затем извлеките фильтр M5;

④ Установите проставки сначала в нижний паз, потом в верхний;

⑤ Установите карманный фильтр;

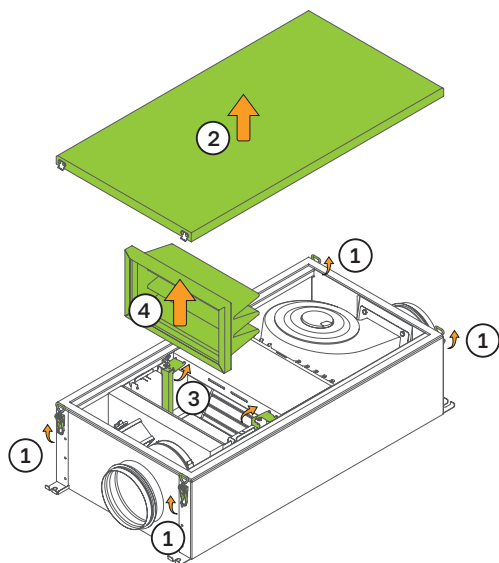
⑥ Зафиксируйте его поворотными фиксаторами фильтров.

Замена кассетных фильтров M5, E11



- 1 Отсоединить замки-защелки;
- 2 Снять крышку и убрать в сторону;
- 3 Повернуть фиксаторы прижимного фильтра на 90° от центра;
- 4 Извлечь сначала фильтр E11;
- 5 Далее извлечь фильтр M5;
- 6 Замена фильтров и сборка осуществляется в обратной последовательности.

Замена карманного фильтра G4 или F7



- 1 Отсоединить замки-защелки;
- 2 Снять крышку и убрать в сторону;
- 3 Повернуть фиксаторы прижимного фильтра на 90° от центра;
- 4 Извлечь отработанный фильтр и заменить на новый;
- 5 Повторить пп. 1-3 в обратной последовательности.

12. ГАРАНТИЯ

Благодарим за выбор оборудования TM Ventmachine и гарантируем его качество и надежность. Срок службы оборудования составляет 10 (десять) лет.

При обнаружении дефектов или некорректной работы оборудования Производитель самостоятельно определяет подлежит ли оборудование ремонту или замене по гарантии в соответствии с условиями, изложенными ниже.

Общие условия

Гарантийный период на оборудование Ventmachine серии Colibri составляет 60 (шестьдесят) месяцев с даты продажи Покупателю. В случаях, когда установить дату продажи невозможно, срок гарантии исчисляется с даты производства, определяемой по серийному номеру оборудования, но не более 66 (шестидесяти шести) месяцев.

В течение гарантийного периода Производитель обязуется за свой счет устранять в сервисном центре Производителя неисправности, возникшие в процессе эксплуатации или производственного брака при условии, что данный случай является гарантийным.

Гарантийный ремонт не включает замену фильтров всех типов, очистку установки (снаружи и/или изнутри) и ее частей от загрязнений, а также прочий уход.

Производитель снимает с себя любую ответственность за возможный ущерб, прямые или косвенные убытки, которые могут быть получены в период неисправности оборудования и/или гарантийного ремонта, либо возникшие вследствие несоблюдения правил и условий эксплуатации и/или неквалифицированного монтажа (профилактики, обслуживания, ремонта) оборудования, умышленных или неосторожных действий Потребителя или третьих лиц.

Покупатель информирован о том, что он не вправе требовать возврата или обмена приобретенного оборудования в порядке ст. 25 Закона «О защите прав потребителей» и ст. 502 ГК РФ в соответствии с Постановлением Правительства РФ от 31.12.2020 № 2463.

Для оказания услуг и ремонта по гарантии необходимо обратиться к Продавцу, осуществлявшему монтаж. Или составить заявку в электронном виде на сайте Производителя (Ventmachine.ru) в разделе «Сервис» (только для Москвы и области).

Условия предоставления гарантии

Гарантийные обязательства выполняются при обязательном соблюдении следующих условий:

1. Монтаж оборудования и пусконаладочные работы осуществляются лицами, имеющими соответствующую квалификацию (допуски, аттестацию) на проведение данного вида работ;
2. Оборудование установлено и эксплуатируется по назначению и в соответствии с требованиями Производителя, указанными в паспорте устройства, а также с соблюдением действующих норм и правил (СНиП, ГОСТ, местные правила);
3. Пользователем осуществляется периодическое обслуживание устройства – замена фильтров, очистка оборудования в соответствии с рекомендациями Производителя;
4. Наименование оборудования, комплект автоматики и серийный номер оборудования, указанные на табличке Производителя, должны соответствовать указанным в гарантийном талоне;
5. Заполнены поля о Продавце в гарантийном талоне и отсутствуют исправления и правки.

Гарантия не распространяется:

1. На все виды расходных материалов (фильтры всех типов);

2. На нормальный (естественный) износ оборудования;
3. На все виды неисправностей, возникшие после продажи оборудования, и вызванные:
 - 3.1. использованием неоригинальных запасных частей и/или комплектующих;
 - 3.2. неправильной (ненадлежащей) эксплуатацией, небрежным обращением;
 - 3.3. неправильным монтажом и/или ненадлежащими пусконаладочными работами;
 - 3.4. неправильной транспортировкой, хранением;
 - 3.5. подключением оборудования к коммуникациям и системам электроснабжения, не соответствующим ГОСТ, требованиям СНиП и предписаниям инструкций по монтажу и эксплуатации изделия;
 - 3.6. использованием энерго- и теплоносителей, не соответствующих ГОСТ, требованиям СНиП и предписаниям инструкций по монтажу и эксплуатации;
 - 3.7. неустранением или несвоевременным устранением других неисправностей оборудования, его узлов или механизмов после их обнаружения;
 - 3.8. дефектом или отказом системы (или ее части), где оборудование использовалось как часть системы;
 - 3.9. природными явлениями, стихийными бедствиями, пожаром и другими обстоятельствами непреодолимой силы, несчастным случаем, умышленными или неосторожными действиями Пользователя или третьих лиц;
 - 3.10. механическими повреждениями и любым иным негативным воздействием;
 - 3.11. попаданием в устройство посторонних предметов, веществ, жидкостей, животных, насекомых и т.д.;
 - 3.12. внесением любых изменений в конструкцию оборудования, не предусмотренных Производителем;
4. На лакокрасочное покрытие корпуса оборудования;
5. На установки с поврежденными гарантийными пломбами (наклейками) и/или серийным номером или без них.

Наименование/ Серийный номер	Комплект автоматики	Печать ОТК

Информация о продавце:

Дата продажи _____ Дата монтажа: _____

Компания: _____

Телефон: _____

Подпись _____ М.П.

13. КАЛЕНДАРЬ ЗАМЕНЫ ФИЛЬТРОВ

Дата замены	Тип фильтра	Дата замены	Тип фильтра
____.____.20__		____.____.20__	
____.____.20__		____.____.20__	
____.____.20__		____.____.20__	
____.____.20__		____.____.20__	
____.____.20__		____.____.20__	
____.____.20__		____.____.20__	
____.____.20__		____.____.20__	
____.____.20__		____.____.20__	
____.____.20__		____.____.20__	
____.____.20__		____.____.20__	

СДЕЛАНО В РОССИИ

Производитель: ИП Вайс А.Г.
ОГРНИП 317774600217590

КОНТАКТЫ

+7 495 127-08-79

info@ventmachine.com.ru

По вопросам сервиса:
+7 (495) 374-85-57 доб. 104
service@ventmachine.ru

VENTMACHINE