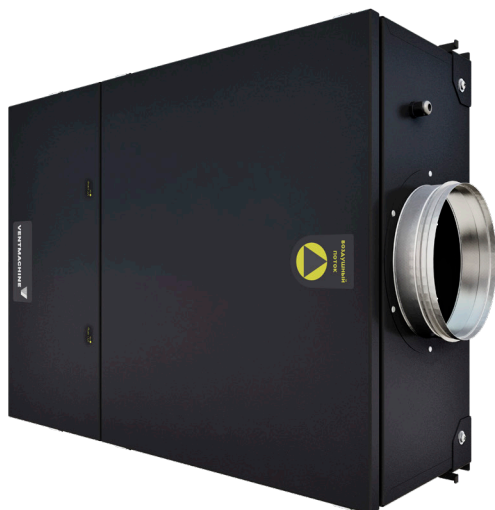


ПАСПОРТ

# Канальные фильтры DF-серии



**Канальные очистители воздуха  
для приточных и вытяжных  
вентиляционных систем**

# СОДЕРЖАНИЕ

	Стр.	
1	Правила и меры безопасности	3
2	Комплектация	3
3	Назначение	4
4	Конструкция	4
5	Габариты и установочные размеры	5
6	Технические характеристики	6
7	Монтаж и подключение	7
8	Врезка выходного фланца	7
9	Обслуживание	8
10	Расходные материалы	10
11	Изображения канальных фильтров	11

## ПРАВИЛА И МЕРЫ БЕЗОПАСНОСТИ

Перед началом эксплуатации внимательно прочитайте информацию о безопасности и мерах предосторожности, чтобы обеспечить безопасное использование этого устройства:



- монтаж и подключение устройства осуществляется специализированными монтажными бригадами в соответствии с требованиями ГОСТ, СНиП и СанПиН;
- проверка комплектации и наличие сопроводительной документации осуществляется перед началом монтажных работ;
- электрические подключения должны выполняться квалифицированным персоналом с соблюдением местных законов и нормативных актов и в соответствии с технической документацией на устройство;
- не эксплуатируйте устройство при поврежденном кабеле электропитания;
- убедитесь, что место размещения устройства имеет прочное основание, способное выдержать вес установки. Недостаточно прочное основание может явиться причиной падения устройства и нанесения травм;
- убедитесь в том, что оборудование надежно заземлено;
- во избежание несчастных случаев не включайте устройство при снятой крышке;
- не допускайте попадания во входное (выходное) отверстие посторонних предметов и влаги;
- в устройстве (зависит от комплектации) используется опасное для человека UV-излучение, не открывайте крышку с подключенным электропитанием;
- не проводите техническое и сервисное обслуживание при включенном электропитании.



**ВНИМАНИЕ.** Несоблюдение мер безопасности, недостаточная мощность электрической сети или нарушение инструкции могут привести к поражению электротоком, пожару, другим опасным последствиям. При несоблюдении мер безопасности и предписаний данной инструкции, производитель снимает с себя ответственность за возможный причиненный вред и ущерб.

## КОМПЛЕКТАЦИЯ

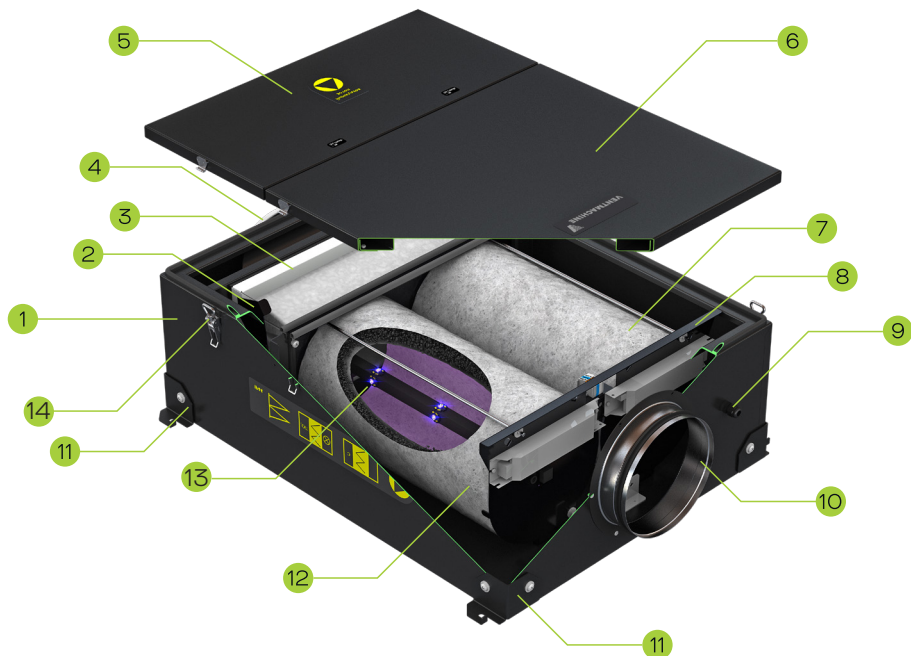
Наименование	DF1000	DF500
1. Канальный фильтр	1	1
2. Пылевой фильтр – класс очистки G4 (установлен)	1	1
3. Фильтр угольный, фотокаталитический или фильтр тонкой очистки EPA10 (установлен)*	2	2
4. Винты М6	8	8
5. Врезка с уплотнителем D160 мм		1
6. Кольцо фланца 160		1
7. Саморезы со сверлом		6
8. Паспорт	1	1
9. Гарантийный талон	1	1

\* в зависимости от комплектации

## НАЗНАЧЕНИЕ

Канальные фильтры предназначены для совместной работы с приточными или вытяжными вентиляционными установками и обеспечивают дополнительную очистку воздуха. В зависимости от комплектации используется трехступенчатая очистка приточного или вытяжного воздуха (для моделей ФКО) от пыли, вредных газообразований, молекулярных загрязнений, бактерий и вирусов; фильтрация тонкой очистки (для моделей EPA) от пыли, пыльцы, мелкодисперсных частиц PM10 и PM2,5.

## КОНСТРУКЦИЯ



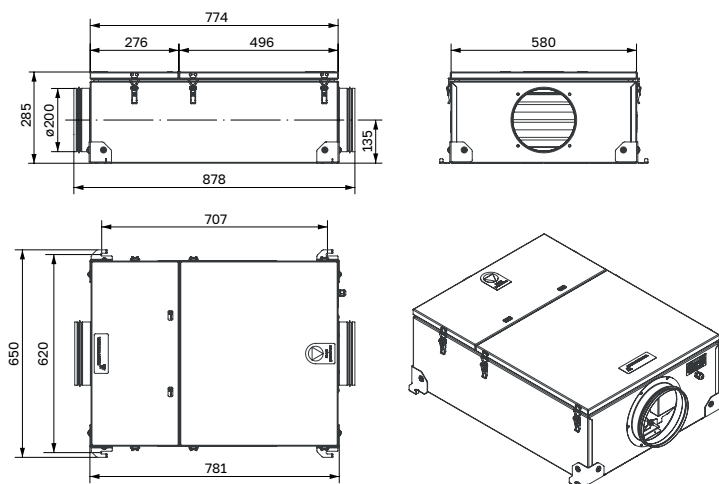
- |                                    |  |
|------------------------------------|--|
| ① Корпус канального фильтра        | ⑧ Съемный блок фильтрации                  |
| ② Рычаги фиксации пылевого фильтра | ⑨ Кабельный ввод                           |
| ③ Пылевой фильтр                   | ⑩ Выходной фланец                          |
| ④ Входной фланец                   | ⑪ Кронштейны крепления                     |
| ⑤ Крышка пылевого фильтра (DF1000) | ⑫ Картриджи фильтров ФКО или EPA           |
| ⑥ Крышка блока фильтрации          | ⑬ Светодиодные ультрафиолетовые облучатели |
| ⑦ Клеммы подключения сети          | ⑭ Замки-защелки                            |



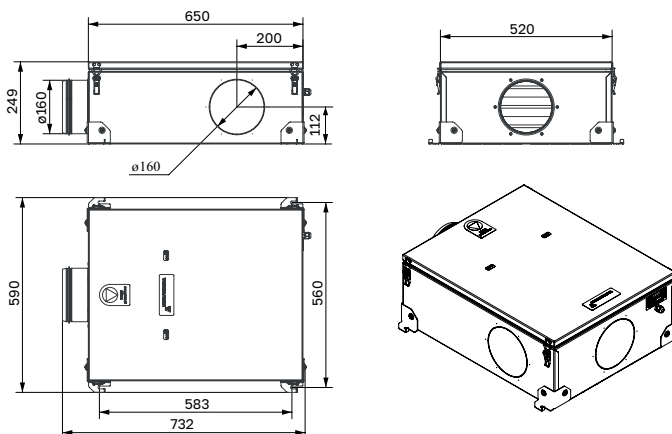
**ВНИМАНИЕ.** Конструкция устройства зависит от модели и различается в зависимости от типа блока фильтрации – ФКО или EPA.  
Корпус канальных фильтров не утеплен!

## ГАБАРИТНЫЕ И УСТАНОВОЧНЫЕ РАЗМЕРЫ

### Модель DF1000



### Модель DF500



Модель DF1000 оснащена двумя отдельными крышками.  
Модель DF500 оснащена одной крышкой.

## ТЕХНИЧЕСКИЕ ХАРАКТЕРИСТИКИ

	DF1000	DF500
Номинальная пропускная способность, м <sup>3</sup> /ч	600	350
Максимальная пропускная способность, м <sup>3</sup> /ч	1000	550
Потребляемая мощность, Вт	72	72
Напряжение питания, В / Гц	~ 220-230 / 50-60	
Кабель электропитания не менее, мм <sup>2</sup>	3 x 0,75	
Класс защиты	IP44	
Размещение	Внутреннее / внешнее	
Режим работы	Непрерывный	
Условия эксплуатации при температуре, °С	-26 ... +50	
Габаритные размеры, мм	878×650×285	732×590×249
Монтажные размеры, мм	707×620	583×560
Вес, кг	25	22

## ПРОИЗВОДИТЕЛЬНОСТЬ С ПРИТОЧНЫМИ УСТАНОВКАМИ

Приточная установка	DF500 EPA	DF500 ФКО	DF1000 ФКО
	м <sup>3</sup> /ч	м <sup>3</sup> /ч	м <sup>3</sup> /ч
Orange 350	350	320	370
Colibri 500	400	350	420
Colibri 1000			770

## МОНТАЖ И ПОДКЛЮЧЕНИЕ

При монтаже канального фильтра должны быть соблюдены следующие условия размещения: внутри помещений – после приточной или перед вытяжной установками по направлению потока воздуха; снаружи помещений допускается расположение только перед приточной установкой. В иных случаях в канальном фильтре образуется конденсат.

Канальные фильтры серии DF с ФКО подключаются к приточным вентиляционным установкам (Orange 350, Colibri 500, Colibri 1000) как внешнее устройство (ВУ) трехжильным кабелем –  $3 \times 0,75 \text{ мм}^2$ . При этом обеспечивается синхронное включение (выключение) приборов. Допускается подключение канальных фильтров к вентиляционным устройствам других производителей при условии подачи электропитания одновременно с подачей воздуха.

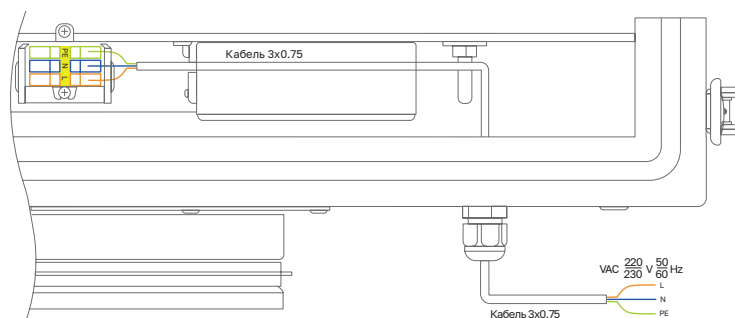
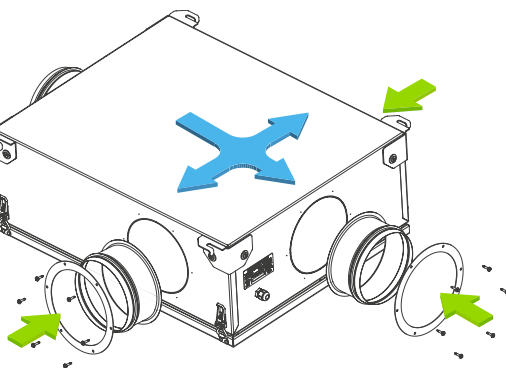


Схема подключения DF-серии для работы ФКО

## ВРЕЗКА ВЫХОДНОГО ФЛАНЦА DF500

Конструкцией канального фильтра DF500 предусмотрена возможность врезки до трех выходных фланцев D160. Количество и расположение выбирается согласно проекту и месту размещения. При монтаже фланца периметр должен быть герметизирован, неиспользуемые отверстия проклеены алюминиевым скотчем изнутри и снаружи.

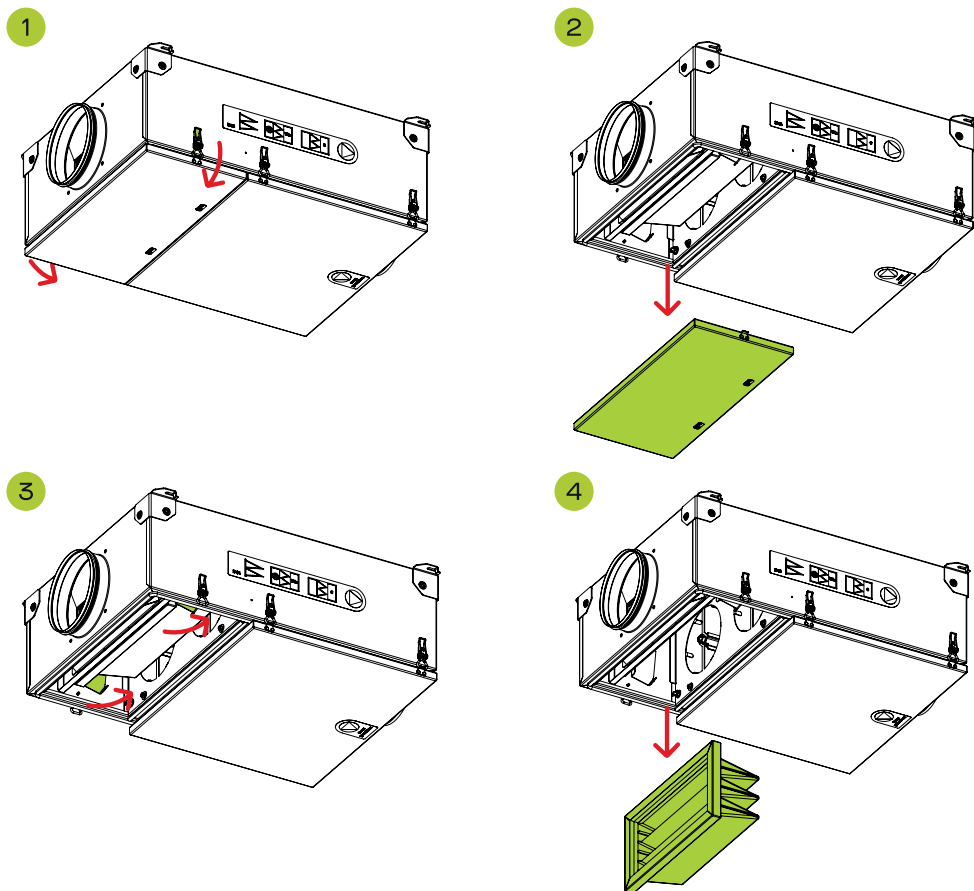


## ОБСЛУЖИВАНИЕ

Обслуживание канального фильтра заключается в своевременной замене отработанных фильтров: пылевого, угольного, фотокаталитического или тонкой очистки EPA.

Все работы необходимо проводить при выключенной приточной или вытяжной установке, перед началом работ убедитесь, что канальный фильтр обесточен.

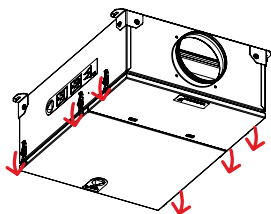
### Замена пылевого фильтра



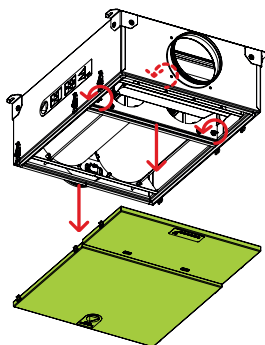


## Замена фильтра EPA или ФКО

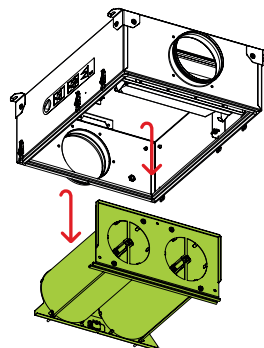
1



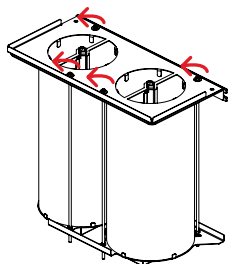
2



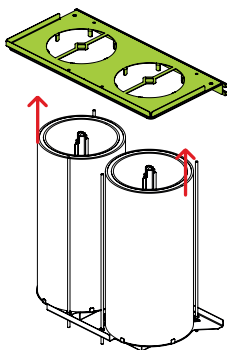
3



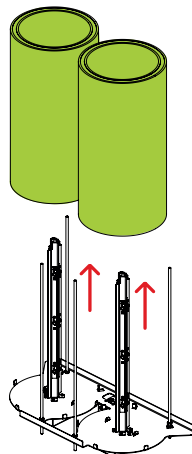
4



5



6



**ВАЖНО.** Период замены пылевого фильтра класса G4 или F7\* составляет 3-6 месяцев в зависимости от степени загрязнения окружающей среды и сезона эксплуатации. По истечению указанных сроков пылевой фильтр подлежит замене. Степень загрязненности фильтра определяется визуально или по увеличению сопротивления потоку воздуха.

Период замены угольного, фотокаталитического фильтра определяется условиями эксплуатации и, как правило, составляет не более 24 месяцев.

Период замены фильтра тонкой очистки EPA10 определяется условиями эксплуатации и составляет не более 12 месяцев.

Драйвер и светодиоды блока ФКО подлежат замене каждые 5 лет, рекомендуется совмещать замену с фильтрами ФКО.

\* Фильтры класса F7 нельзя использовать совместно с ФКО

## РАСХОДНЫЕ МАТЕРИАЛЫ

Артикул	Наименование	Период замены
AF304031	Воздушный фильтр G4 для Colibri 700/1000, ФКО600, серии DF, 435x215	3-6 месяцев
PF755038	Фотокаталитический фильтр для ФКО 600, DF1000, Colibri 500 ФКО, 440xD220	18-24 месяца
PF755037	Фотокаталитический фильтр для Satellite 1/2, DF500, 320xD180	18-24 месяца
AF910026	Воздушный фильтр E10 для Satellite 1/2, DF500, 320xD180	6-12 месяцев
AF307032	Воздушный фильтр F7* для Colibri 700/1000, 435x215	3-6 месяцев

\* Фильтры класса F7 нельзя использовать совместно с ФКО



**ВНИМАНИЕ.** В установках используются специально изготовленные фильтры. Используйте оригинальные фильтры от производителя.

Использование фильтров других производителей может изменить эксплуатационные характеристики оборудования, вызвать поломку или выход установки из строя, нанести вред здоровью. При использовании фильтров сторонних производителей, компания «Ventmachine» оставляет за собой право в отказе гарантийного обслуживания и ремонта.

## КАЛЕНДАРЬ ЗАМЕНЫ ФИЛЬТРОВ

Дата замены	Тип фильтра	Дата замены	Тип фильтра
____._____.20__		____._____.20__	
____._____.20__		____._____.20__	
____._____.20__		____._____.20__	
____._____.20__		____._____.20__	
____._____.20__		____._____.20__	
____._____.20__		____._____.20__	
____._____.20__		____._____.20__	
____._____.20__		____._____.20__	
____._____.20__		____._____.20__	
____._____.20__		____._____.20__	

## ИЗОБРАЖЕНИЯ КАНАЛЬНЫХ ФИЛЬТРОВ DF

Модель DF1000



Модель DF500



**КОНТАКТЫ**

+7 495 127-08-79

[info@ventmachine.com.ru](mailto:info@ventmachine.com.ru)

По вопросам сервиса:  
+7 (495) 374-85-57 доб. 104  
[service@ventmachine.ru](mailto:service@ventmachine.ru)