

**ПАСПОРТ**

# Orange EV



**Вытяжные установки  
EV400  
EV700**

## СОДЕРЖАНИЕ

	Стр. №
1 Комплектация	3
2 Область применения	3
3 Назначение	3
4 Технические характеристики	3
5 Конструкция	4
6 Габариты и установочные размеры	4
7 График падения давления	5
8 Расположение и назначение клемм	6
9 Подключения	7
10 Гарантия	10

## ПРАВИЛА И МЕРЫ БЕЗОПАСНОСТИ

**Перед началом эксплуатации вытяжной вентиляционной установки прочитайте информацию о безопасности и мерах предосторожности, чтобы обеспечить безопасное использование этого изделия:**



- монтаж и подключение установки осуществляется специализированными монтажными бригадами в соответствии с требованиями ГОСТ, СНиП и СанПиН;
- проверка комплектации и наличие сопроводительной документации осуществляется перед началом монтажных работ;
- электрические подключения должны выполняться квалифицированным персоналом с соблюдением местных законов, нормативных актов и в соответствии с технической документацией на установку;
- не эксплуатируйте установку при поврежденном кабеле электропитания;
- убедитесь в том, что параметры сети электропитания соответствуют электрическим характеристикам, указанным в настоящем паспорте;
- убедитесь в том, что вся электрическая проводка закреплена, используется соответствующий кабель и не прилагаются никакие внешние усилия к нему или концевым соединениям;
- не допускайте попадания во входное (выходное) отверстие механических предметов и влаги;
- не проводите техническое и сервисное обслуживание установки при включенном электропитании.



**ВНИМАНИЕ:** несоблюдение мер безопасности, недостаточная мощность электрической сети или нарушения конструкции могут привести к поражению электротоком, пожару, другим опасным последствиям. При несоблюдении мер безопасности и предписаний данной инструкции производитель снимает с себя ответственность за возможный причиненный вред и ущерб.

## 1. КОМПЛЕКТАЦИЯ

№	Наименование	Кол-во
1	Вытяжная установка Orange EV	1
2	Паспорт	1

## 2. ОБЛАСТЬ ПРИМЕНЕНИЯ

Общеобменная вентиляция в офисах, квартирах, магазинах, коттеджах с использованием вентиляционной сети.

## 3. НАЗНАЧЕНИЕ

Вытяжные установки серии Orange EV (EV400 / EV700) предназначены для быстрого и эффективного удаления загрязненного воздуха из помещения и рассчитаны на совместную синхронную работу с приточными вентиляционными установками Orange 350 / Orange 600.

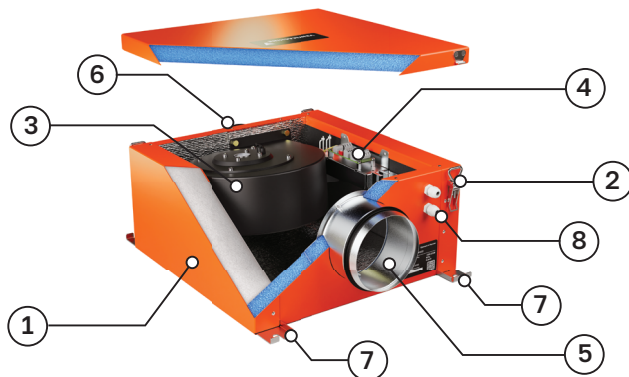
Возможно также автономное использование вытяжных установок с управлением от внешнего регулятора/потенциометра (0-10В) или с другими приточными установками, имеющими выход управления внешним ЕС-вентилятором 0-10В, и с учетом требуемой производительности.

## 4. ТЕХНИЧЕСКИЕ ХАРАКТЕРИСТИКИ

	EV400	EV700
Производительность, м <sup>3</sup> /ч	120 - 430	150 - 750
Уровень шума на выходе, dB	30 - 60	30 - 60
Мощность вентилятора (макс.), Вт	85	170
Напряжение питания, В/Гц	220-230 (+/- 10%)/ 50-60	220-230 (+/- 10%)/ 50-60
Кабель питания, мм <sup>2</sup>	3x0.75	3x0.75
Класс защиты	IP20	IP20
Габаритные размеры (корпус), мм	394 x 390 x 208	434 x 430 x 248
Габаритные размеры (корпус с фланцами), мм	525 x 390 x 208	564 x 430 x 248
Размер присоединения	125	160
Установочные размеры, мм	430 x 345	470 x 385
Вес, кг	8	10
Размещение	внутреннее	внутреннее

## 5. КОНСТРУКЦИЯ

Рисунок 1.



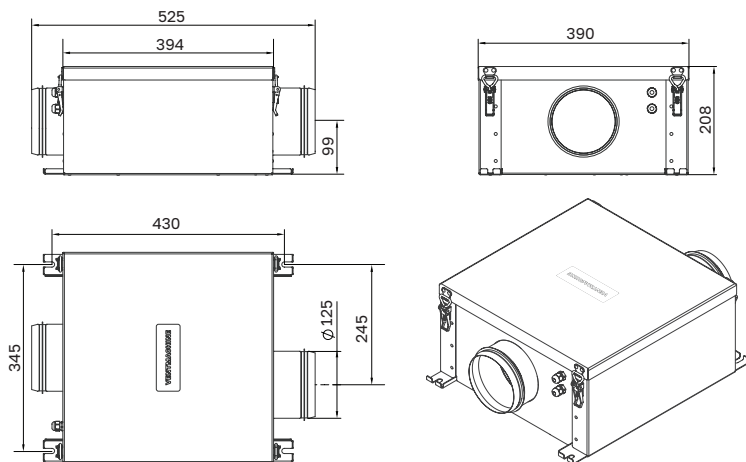
Конструктивно вытяжные установки Orange EV400 / EV700 (См. Рис. 1) представляют собой теплоизолированный шумопоглощающий корпус (1) со съёмной с помощью 4-х замков-защелок (2) крышкой. В корпусе установлен центробежный ЕС-вентилятор (3) и коммутационная плата (4), предназначенная для подключения электропитания и организации различных вариантов управления производительностью вентилятора.

Воздух забирается из канала через входной фланец (5) и выводится через выходной фланец (6).

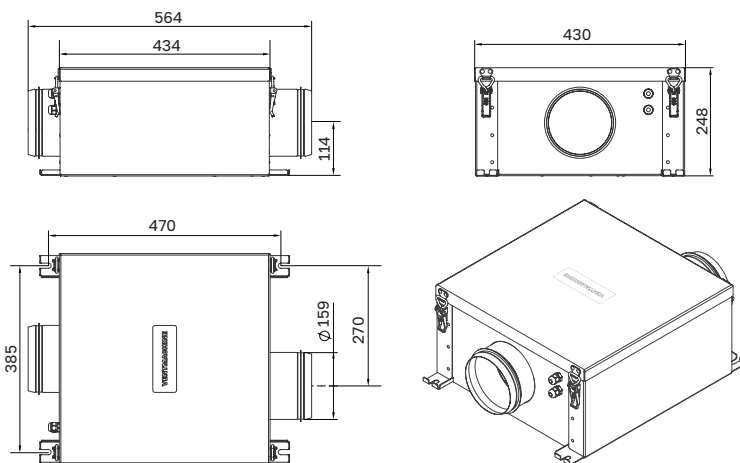
Кронштейны (7) предназначены для крепления вытяжной установки. Рабочее положение установки – любое, ограничений по ориентации оси вращения вентилятора нет.

## 6. ГАБАРИТЫ И УСТАНОВОЧНЫЕ РАЗМЕРЫ

### Orange EV400

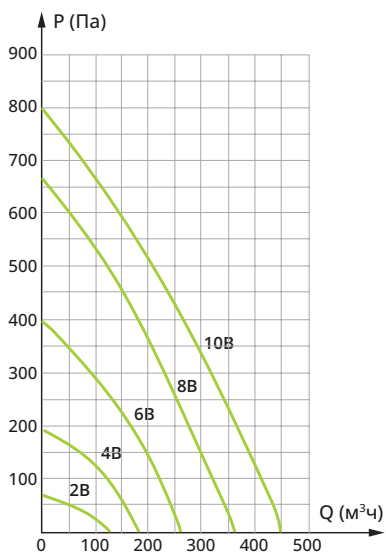


## Orange EV700

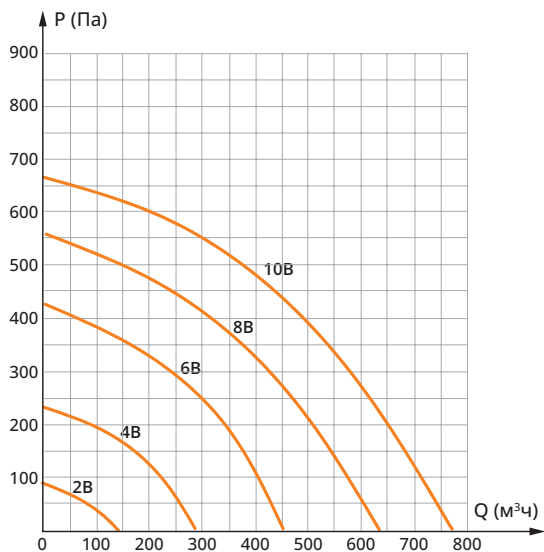


## 7. ГРАФИК ПАДЕНИЯ ДАВЛЕНИЯ

### Orange EV400

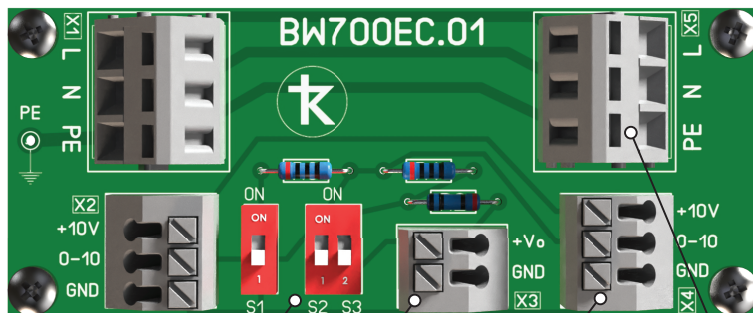


### Orange EV700



На графике указаны кривые зависимости производительности / давления при напряжении на управляющем входе 2/4/6/8/10 Вольт.

## 8. РАСПОЛОЖЕНИЕ И НАЗНАЧЕНИЕ КЛЕММ



S1-S3 (DIP-переключатели)

X3

X4

X5

S1 (DIP-переключатель) в положении «ON» подключает встроенный делитель напряжения к клемме X3. Делитель обеспечивает масштабирование управляющего напряжения для согласования производительности приточной и вытяжной системы;

S2, S3 (DIP-переключатели) – задают коэффициент деления управляющего сигнала;  
X3 – клемма для подключения вытяжного блока к приточным установкам серии Orange.

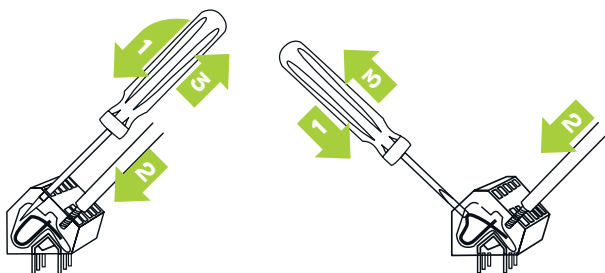
X4 – клемма для прямого управления ЕС-вентилятором.

На вход «+10V» выводится напряжение +10V / I<sub>max</sub>=10mA, сформированное вентилятором. На вход «0-10» подается внешнее управляющее напряжение.

X5 – клемма для подключения электропитания.



**Обратите ВНИМАНИЕ**  
на правила использования  
клемм с пружинными  
контактами типа WAGO  
и их аналогов.



## 9. ПОДКЛЮЧЕНИЯ

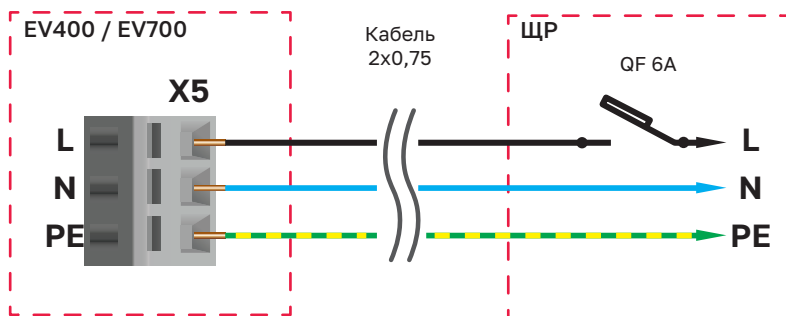
Кабели электропитания и управления «пропускаются» через гермовводы (8) (См. Рис. 1) и подключаются к клеммам платы (4) в соответствии со схемой (См. Рис. 2).

Рекомендуется подключать электропитание вытяжной установки непосредственно к распределительному щиту через отдельный автоматический выключатель на соответствующий ток.

Потребляемая мощность ЕС-вентилятора в дежурном режиме (управляющее напряжение на входе «0-10» меньше 1В, количество оборотов равно «0») – не более 2 Вт.

Максимальная потребляемая мощность ЕС-вентилятора в рабочем режиме (управляющее напряжение  $U_{упр}$  на входе «0-10» больше 1.2В) не превышает 85/170 Вт, пиковое значение тока по цепи питания – 0.5/1.0 А.

**Рисунок 2. Схема подключения электропитания**



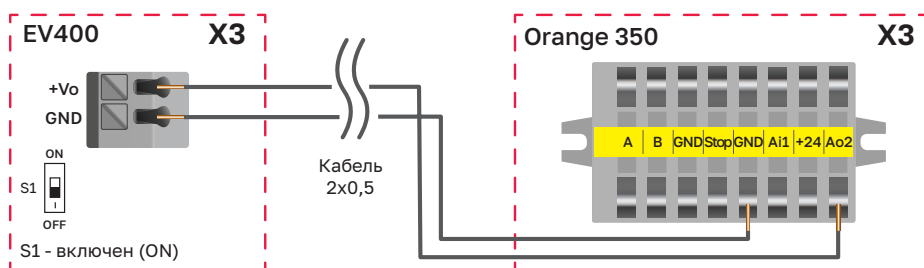
## Управление ЕС-вентилятором

Управление ЕС-вентилятором может осуществляться либо от приточной вентиляционной установки Orange 350 / Orange 600 или других внешних приборов с аналоговыми потенциальным выходным сигналом «0-10В», либо от регуляторов с таким же выходом.

Также имеется возможность формировать сигнал «0-10В» с помощью потенциометра, используя встроенный в вентилятор источник напряжения +10В (Рис. 5).

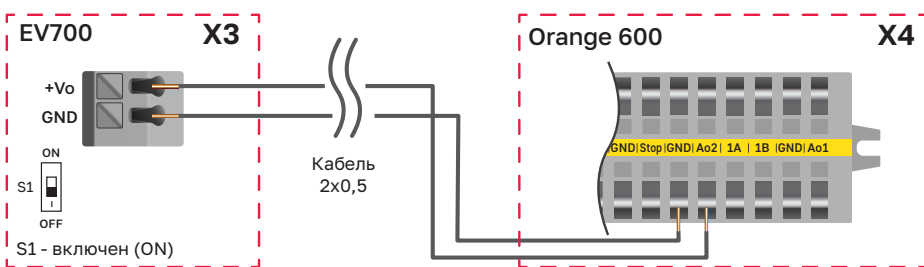
### Рисунок 3.1 Подключение к Orange 350

Положение DIP-переключателя S1 – «ON»



### Рисунок 3.2 Подключение к Orange 600

Положение DIP-переключателя S1 – «ON»



Входы управления ЕС-вентилятором +Vo/GND (Клемма X3) вытяжных установок подключаются к выходам Ao2/GND приточных установок (Рис. 3.1 и Рис. 3.2). При этом обеспечивается синхронное управление приточным и вытяжным вентилятором (при использовании в приточных установках автоматики GTC возможно раздельное управление).

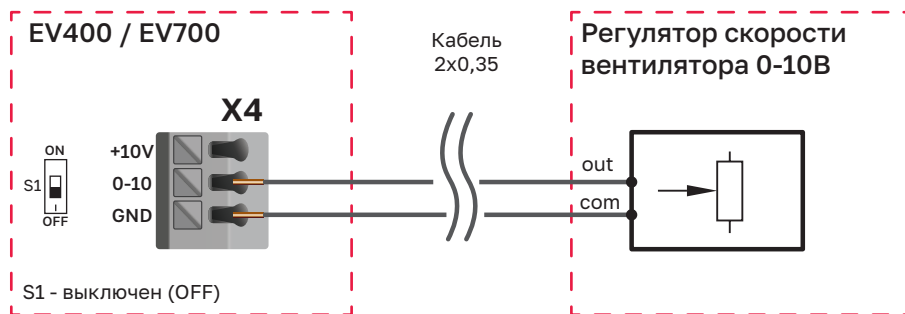
Для согласования производительности приточной и вытяжной систем используется делитель, масштабирующий управляющий сигнал. Максимальная производительность вытяжных установок определяется положением DIP-переключателей S2, S3, как показано в таблице.



DIP-переключатели			Производительность, м <sup>3</sup> /час	
Вид	S2	S3	EV400	EV700
 S1 S2 S3	ON	ON	400	730
 S1 S2 S3	OFF	ON	360	670
 S1 S2 S3	ON	OFF	330	610
 S1 S2 S3	OFF	OFF	290	550

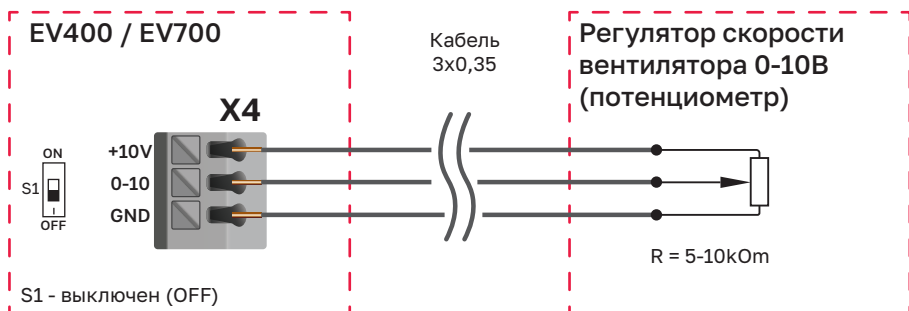
#### Рисунок 4. Подключение к регулятору скорости

Положение DIP-переключателя S1 – «ON» (S2, S3 не задействованы)



#### Рисунок 5. Подключение к потенциометру

Положение DIP-переключателя S1 – «OFF» (S2, S3 не задействованы)



## 10. ГАРАНТИЯ

Благодарим за выбор оборудования TM Ventmachine и гарантируем его качество и надежность. Срок службы оборудования составляет 10 (десять) лет.

При обнаружении дефектов или некорректной работы оборудования Производитель самостоятельно определяет подлежит ли оборудование ремонту или замене по гарантии в соответствии с условиями, изложенными ниже:

### Общие условия

Гарантийный период на оборудование Ventmachine серии Orange составляет 36 (тридцать шесть) месяцев с даты продажи Покупателю. В случаях, когда установить дату продажи невозможно, срок гарантии исчисляется с даты производства, определяемой по серийному номеру оборудования, но не более 42 (сорока двух) месяцев.

В течение гарантийного периода Производитель обязуется за свой счет устранять в сервисном центре Производителя неисправности, возникшие в процессе эксплуатации или производственного брака при условии, что данный случай является гарантийным.

Гарантийный ремонт не включает замену фильтров всех типов, очистку установки (снаружи и/или изнутри) и ее частей от загрязнений, а также прочий уход.

Производитель снимает с себя любую ответственность за возможный ущерб, прямые или косвенные убытки, которые могут быть получены в период неисправности оборудования и/или гарантийного ремонта, либо возникшие вследствие несоблюдения правил и условий эксплуатации и/или неквалифицированного монтажа (профилактики, обслуживания, ремонта) оборудования, умышленных или неосторожных действий Потребителя или третьих лиц.

Покупатель информирован о том, что он не вправе требовать возврата или обмена приобретенного оборудования в порядке ст. 25 Закона «О защите прав потребителей» и ст. 502 ГК РФ в соответствии с Постановлением Правительства РФ от 31.12.2020 № 2463.

Для оказания услуг и ремонта по гарантии необходимо составить заявку в электронном виде на сайте Производителя (Ventmachine.ru) в разделе «Сервис».

### Условия предоставления гарантии

**Гарантийные обязательства выполняются при обязательном соблюдении следующих условий:**

1. Монтаж оборудования и пусконаладочные работы осуществляются лицами, имеющими соответствующую квалификацию (допуски, аттестацию) на проведение данного вида работ;
2. Оборудование установлено и эксплуатируется по назначению и в соответствии с требованиями Производителя, указанными в паспорте устройства, а также с соблюдением действующих норм и правил (СНиП, ГОСТ, местные правила);
3. Пользователем осуществляется периодическое обслуживание устройства – замена фильтров, очистка оборудования в соответствии с рекомендациями Производителя;
4. Наименование оборудования, комплект автоматики и серийный номер оборудования, указанные на табличке Производителя, должны соответствовать указанным в гарантийном талоне;
5. Заполнены поля о Продавце в гарантийном талоне и отсутствуют исправления и правки.

**Гарантия не распространяется:**

1. На все виды расходных материалов (фильтры всех типов);
2. На нормальный (естественный) износ оборудования;

3. На все виды неисправностей, возникшие после продажи оборудования, и вызванные:
  - 3.1. Использованием неоригинальных запасных частей и/или комплектующих;
  - 3.2. Неправильной (ненадлежащей) эксплуатацией, небрежным обращением;
  - 3.3. Неправильным монтажом и/или ненадлежащими пусконаладочными работами;
  - 3.4. Неправильной транспортировкой, хранением;
  - 3.5. Подключением оборудования к коммуникациям и системам электроснабжения, не соответствующим ГОСТ, требованиям СНиП и предписаниям инструкций по монтажу и эксплуатации изделия;
  - 3.6. Использованием энерго- и теплоносителей, не соответствующих ГОСТ, требованиям СНиП и предписаниям инструкций по монтажу и эксплуатации;
  - 3.7. Неустранением или несвоевременным устранением других неисправностей оборудования, его узлов или механизмов после их обнаружения;
  - 3.8. Дефектом или отказом системы (или ее части), где оборудование использовалось как часть системы;
  - 3.9. Природными явлениями, стихийными бедствиями, пожаром и другими обстоятельствами непреодолимой силы, несчастным случаем, умышленными или неосторожными действиями Пользователя или третьих лиц;
  - 3.10. Механическими повреждениями и любым иным негативным воздействием;
  - 3.11. Попаданием в устройство посторонних предметов, веществ, жидкостей, животных, насекомых и т.д.;
  - 3.12. Внесением любых изменений в конструкцию оборудования, не предусмотренных Производителем;
4. На лакокрасочное покрытие корпуса оборудования;
5. На установки с поврежденными гарантийными пломбами (наклейками) и/или серийным номером или без них.

Наименование Серийный номер	Комплект автоматики	Печать ОТК

Информация о продавце:

Дата продажи \_\_\_\_\_ Дата монтажа: \_\_\_\_\_

Компания: \_\_\_\_\_

Телефон: \_\_\_\_\_

Подпись \_\_\_\_\_ М.П.

## **СДЕЛАНО В РОССИИ**

Производитель: ИП Вайс А.Г.  
ОГРНИП 317774600217590

Производитель оставляет за собой право вносить изменения в конструкцию, дизайн, программное обеспечение и комплектацию изделия без предварительного уведомления. Актуальную информацию смотрите на сайте [ventmachine.ru](http://ventmachine.ru).

## **КОНТАКТЫ**

+7 495 127-08-79

[info@ventmachine.com.ru](mailto:info@ventmachine.com.ru)

По вопросам сервиса:  
+7 (495) 374-85-57 доб. 104  
[service@ventmachine.ru](mailto:service@ventmachine.ru)